



ALBRECHT GPA 27 Stationsantenne

Die GPA 27 ist eine leistungsstarke Halbwellenantenne aus Aluminium.

Standort: Der Standort der GPA 27 sollte sorgfältig ausgewählt werden.

1. Montieren Sie die Antenne so hoch wie möglich, z.B. an einem vorhandenen Antennenmast. Es können auch vorgefertigte Schiebe- oder Steckmasten aus Aluminium oder GFK verwendet werden. Ab einer gewissen Höhe sollte diese abgespannt werden. (siehe Herstellerangaben)
2. Der Abstand zu anderen Antennen sollte mindestens 3m betragen.

Anschluss:

Als Antennenleitung sollten Sie ein hochwertiges HF-Koaxialkabel mit einer Impedanz von 50 Ohm verwenden. Wir empfehlen das robuste und verlustarme RG-213 Kabel.

1. Suchen Sie den kürzesten Weg zu Ihrer Funkanlage und achten Sie auf eine gerade Verlegung des Kabels. Vermeiden Sie zu starke Knickungen. (Biegeradien einhalten)
2. Achten Sie auf fachgerechten Anschluss des PL-Steckers und messen Sie die Antennenleitung (vor dem Verlegen) auf Durchgang. Das Koax-Kabel sollte möglichst nicht gemeinsam mit dem TV/Radiokabel zur Funkanlage geführt werden.
3. Verschrauben Sie den PL-Stecker am Antennenkabel mit der SO-239-Buchse am Fußteil der GPA 27. Schützen Sie die Verschraubung gegen eindringende Feuchtigkeit. Befestigen Sie das am Mast herunterlaufende Kabel mit Kabelbindern oder anderen Hilfsmitteln, damit nicht das gesamte Gewicht des Kabel am Stecker des Antennenfußpunktes hängt. Bei sehr windigem Wetter treten hohe mechanische Kräfte an flexiblen Masten auf, die dazu führen könnten, dass die Verbindung Stecker/ Kabel brechen könnte.

Montage und Aufstellung:

1. Nehmen Sie die Einzelteile aus der Verpackung.
2. Die einzelnen Segmente werden per Gewinde miteinander verbunden und dann mit je zwei Pilzkopfschrauben gesichert.
3. Fügen Sie so (siehe Abbildung) alle sechs Teile des Antennenstrahlers zusammen. Man könnte ein unfreiwilliges Öffnen aller Schraubverbindungen zusätzlich mit Schraubensicherungslack unterbinden.
4. Befestigen Sie jetzt die Antenne mit den beigelegten Masthalterungen am Kopf des Mastes.
5. Verbinden Sie jetzt die drei Radiale mit dem Basisteil am unteren Antennenende.
6. Sichern Sie letztendlich die Verbindung Basisteil/ Radiale mit den drei Kontermuttern.

Achtung!

Der Montagemast muss VDE-gerecht geerdet sein (der Anschluss an eine Wasserleitung ist verboten!)

Wir empfehlen unbedingt, den Aufbau durch eine Fachfirma oder einen Meisterbetrieb vornehmen zu lassen. Denn nur in diesem Fall ist eine ausreichende Sicherheit gegen mechanische Beschädigung (z.B. des Daches) und der Blitzschutz gewährleistet. ALBRECHT ELECTRONIC übernimmt keine Haftung für Schäden und Folgeschäden, die im Zusammenhang mit dem Aufbau und dem Betrieb der Antenne entstehen!

7. Schließen Sie die Antenne über ein Stehwellenmessgerät (SWR-Meter) an Ihre Funkanlage an.

Stehwellenabgleich:

Das Stehwellenverhältnis muss bei dieser Antenne nicht eingestellt werden. Der Hersteller hat die Antenne auf das 11 m- Band voreingestellt.

Technische Daten:

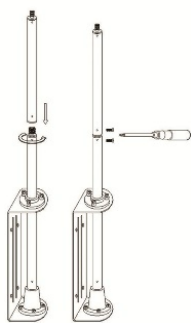
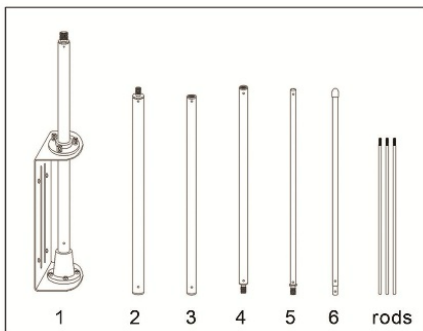
Frequenzbereich: 26-28 MHz

Belastbarkeit: 150W max.

Länge: 620cm

SWR: ca. 1:1,5

Impedanz: 50 Ohm



1. Rotate the base part and the 2nd whip, tighten the crew.



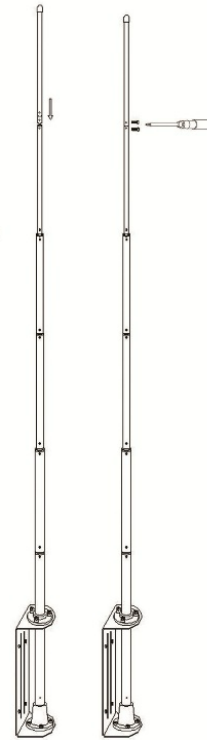
2. Rotate the 3rd whip to the 2nd whip, tighten the crew.



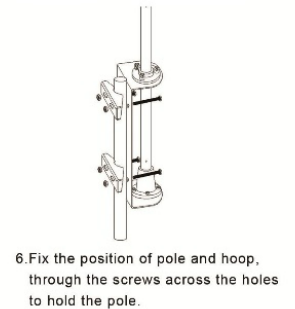
3. Rotate the 4th whip to the 3rd whip, tighten the crew.



4. Rotate the 5th whip to the 4th whip, tighten the crew.



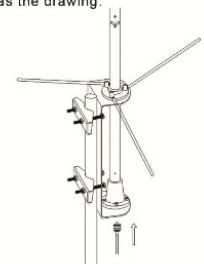
5. Rotate the 6th whip to the 5th whip, tighten the crew.



6. Fix the position of pole and hoop, through the screws across the holes to hold the pole.



7. Tighten the crews to fix the position, then screw the 3 rods as the drawing.



8. Connect your cable to the antenna bottom SO239 connector.

Serviceadresse

Technische Hotline (für in Deutschland verkaufte Antennen)

Alan Electronics GmbH

Service

Daimlerstraße 1g

D-63303 Dreieich

Wenden Sie sich telefonisch an unsere Servicehotline +49 (0) 6103/9481 - 66 (normaler Tarif im deutschen Festnetz) oder schreiben Sie uns eine E-Mail: service@albrecht-midland.de



ALBRECHT GPA 27 station antenna

The GPA 27 is a powerful half-wave antenna made of aluminum.

Mounting location:

The location of the GPA 27 should be carefully selected.

1. Mount the antenna as high as possible, e.g. on an existing antenna mast. Prefabricated sliding or plug-in masts made of aluminum or fiberglass can also be used. From a certain height this should be guyed. (see manufacturer information)
2. The distance to other antennas should be at least 3m.

Antenna connection:

You should use a high-quality RF coaxial cable with an impedance of 50 ohms as the antenna cable. We recommend the robust and low-loss RG-213 cable.

1. Find the shortest route to your radio system and ensure that the cable is laid straight. Avoid excessive kinks. (Comply with bending radii)
2. Make sure that the PL plug is correctly connected and measure the antenna cable (before laying) for continuity. If possible, the coax cable should not run together with the TV / radio cable to the radio system.
3. Screw the PL plug on the antenna cable to the SO-239 socket on the base of the GPA 27. Protect the screw connection against moisture penetration. Secure the cable running down the mast with cable ties or other aids so that the entire weight of the cable does not hang on the connector of the antenna base. In very windy weather, high mechanical forces occur on flexible masts, which could lead to the connector / cable breaking.

Assembly and installation:

1. Take the individual parts out of the packaging.
2. The individual segments are connected to one another with a thread and then secured with two mushroom head screws each.
3. Put all six parts of the antenna radiator together (see illustration). Unintentional opening of all screw connections could also be prevented with screw locking varnish.
4. Now attach the antenna to the mast head using the mast brackets provided.
5. Now connect the three radials to the base part at the lower end of the antenna.
6. Finally, secure the base / radial connection with the three lock nuts.

Caution!

The assembly mast must be earthed in accordance with VDE connection to a water pipe is prohibited!)

We strongly recommend that you have the assembly carried out by a specialist company or a master company. Because only in this case is sufficient security against mechanical damage (e.g. the roof) and lightning protection guaranteed. ALBRECHT ELECTRONIC assumes no liability for damage or consequential damage that occurs in connection with the construction and operation of the antenna!

7. Connect the antenna to your radio system using a standing wave measuring device (SWR meter).

Standing wave alignment:

The standing wave ratio does not have to be set for this antenna. The manufacturer has preset the antenna to the 11 m band.

Technical specifications:

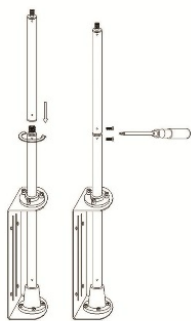
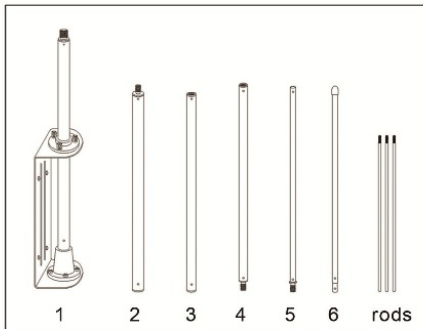
Frequency range: 26-28 MHz

Maximum Performance: 150W max.

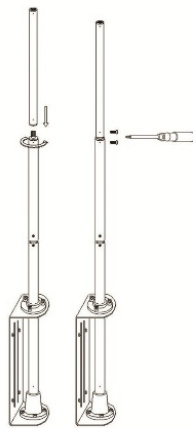
Antenna length: 620cm

SWR: ca. 1:1.5

Impedance: 50 ohms



1. Rotate the base part and the 2nd whip, tighten the crew.



2. Rotate the 3rd whip to the 2nd whip, tighten the crew.



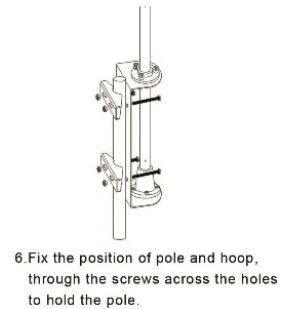
3. Rotate the 4th whip to the 3rd whip, tighten the crew.



4. Rotate the 5th whip to the 4th whip, tighten the crew.



5. Rotate the 6th whip to the 5th whip, tighten the crew.



6. Fix the position of pole and hoop, through the screws across the holes to hold the pole.



7. Tighten the crews to fix the position, then screw the 3 rods as the drawing.



8. Connect your cable to the antenna bottom SO239 connector.

Service address

Technical hotline (for antennas sold in Germany)

Alan Electronics GmbH

Service

Daimlerstraße 1g

63303 Dreieich

Germany

Call our service hotline +49 (0) 6103/9481 - 66 (normal tariff in the German landline network) or write us an email: service@albrecht-midland.de