

# STREET GUARDIAN+

VIDEOCAMERA  
CAR CAMCORDER

ANLEITUNG



Full HD  
1080

MIDLAND®

## Über diese Anleitung

Der Inhalt dieses Dokuments ist zu Informationszwecken vorgesehen und kann ohne Vorankündigung geändert werden.

Wir haben alle Bemühungen unternommen, um sicherzustellen, dass diese Bedienungsanleitung genau und vollständig ist. Es wird jedoch keine Haftung für Fehler oder Auslassungen übernommen, die möglicherweise aufgetreten sind.

Der Hersteller behält sich das Recht vor, die technischen Daten ohne vorherige Ankündigung zu ändern.

## Einführung

Die STREET GUARDIAN+ ist eine robuste und kompakte Auto-Dashcam Kamera – in einem stilvollen und modernen Design – die alles aufnehmen kann, was während der Fahrt passiert. Ein zuverlässiger Zeuge bei einem Unfall oder wenn Unvorhergesehenes geschieht.

Bei diesem Produkt wurde darauf geachtet, dass Sie beim Steuern des Wagens nicht gestört und Ihre Sicht nicht behindert wird.

Im Vergleich zu anderen Auto-Dashcams zeichnet sich die STREET GUARDIAN+ durch sein exklusives Design und elegantes Aussehen aus und passt perfekt in jedes Fahrzeug.

## Haupteigenschaften

- Full-HD-Dashcam
- Hohe Videoauflösung: Full-HD 1080P
- Beschleunigungssensor
- Bewegungserkennung
- Dateien im Notfall automatisch gesichert
- HDMI-Ausgang
- Kleines und kompaktes Design

## Warnhinweise

- Diese Bedienungsanleitung enthält Informationen zur Bedienung des Gerätes und seiner Funktionsweise sowie dessen technische Daten und Sicherheitshinweise. Wir empfehlen Ihnen, sie sorgfältig zu lesen, bevor Sie die Kamera verwenden und für späteres Nachlesen aufzubewahren. Wir sind überzeugt, dass diese Dashcam lange Zeit Ihren Anforderungen entsprechen wird !
- Die Kamera nicht in feuchten Umgebungen verwenden. Der STREET GUARDIAN+ ist nicht wasserdicht, also bitte nicht Wasser oder Regen aussetzen.
- Versuchen Sie nicht, sie zu öffnen und zu reparieren, andernfalls verfällt die Gewährleistung. Bei Problemen wenden Sie sich bitte an den Kundendienst, um die Dashcam reparieren zu lassen.
- Zum Reinigen der Kamera keine scharfen Chemikalien oder Reinigungslösungen, sondern nur ein feuchtes Tuch verwenden.

- Um die Videos nicht zu beeinträchtigen, verwenden Sie den STREET GUARDIAN+ nicht bei starkem Staub oder Nebel.
- Am Ende der Nutzungsdauer die Dashcam nicht mit dem Hausmüll entsorgen. Die Kamera nicht ins Feuer werfen, da sie explodieren könnte.

Diese Kamera ist für die nicht-kommerzielle Nutzung, im Rahmen des geltenden Rechts vorgesehen. Das Unternehmen ist nicht für den Verlust von Daten/Inhalten während des Betriebs verantwortlich

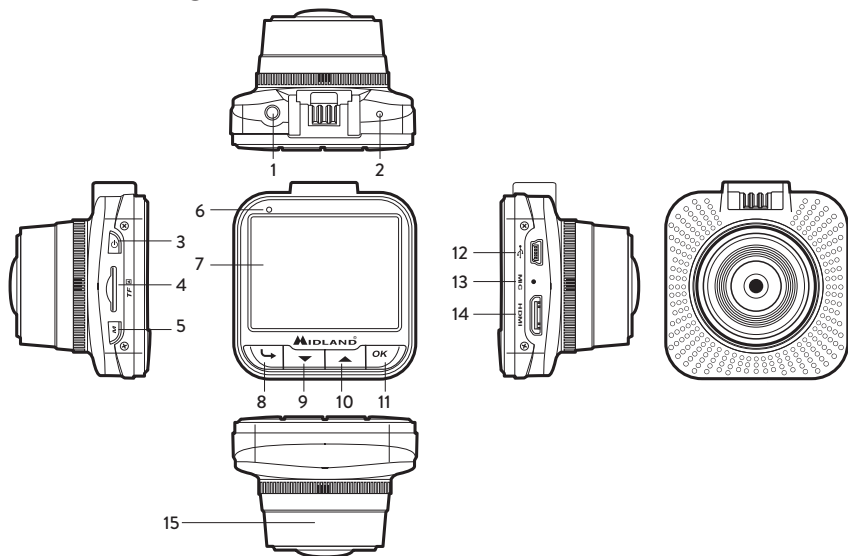
## Lieferumfang

- Street GUARDIAN+ Auto-Dashcam Kamera
- Saugnapfhalterung mit USB-Anschluss zur Stromversorgung
- 12V-Ladegerät mit Zigarettenanzünderstecker
- Kabel für die Verbindung mit dem PC

## Hinweise zur Montage

- Montieren Sie das Gerät in der Nähe des Rückspiegels, um die beste Sicht zu erhalten. Montieren Sie die Kamera NICHT in einer Position, die Ihren Sichtbereich behindert.
- Stellen Sie sicher, dass das Objektiv sich im durch den Scheibenwischer überstrichenen Bereich befindet, um eine ungehinderte Sicht auch dann zu gewährleisten, wenn es regnet.
- Berühren Sie das Objektiv nicht mit den Fingern. Das Hautfett kann das Objektiv verschmieren und zu undeutlichen Videos oder Schnapsschüssen führen. Reinigen Sie das Objektiv regelmäßig.
- Montieren Sie das Gerät nicht an einem getönten Fenster. Dies könnte den Tönungsfilm beschädigen.
- Stellen Sie sicher, dass die Montageposition nicht durch die getönte Scheibe beeinträchtigt wird.

# Beschreibung der Teile



N.	Name	Funktion	Beschreibung
1	TV-Ausgang	TV-AUSGANG	Um Videos und Fotos anzuzeigen, verbinden Sie die Dashcam mit dem Fernseher
2	Reset-Taste	RESET	Kurz drücken, um die Dashcam zurückzusetzen. Die Dashcam startet neu.
3	Netzschalter	Ein/Aus	Einschalten: Kurz drücken, um das Gerät einzuschalten. Die blaue LED leuchtet auf
4	microSD-Steckplatz	microSD-Karte	Die microSD-Karte in diesen Einschub einsetzen

5	<b>MENÜ-Taste</b>	<b>MENÜ/Sperre</b>	Einmal drücken, um auf die Einstellungen für Video/ Foto zuzugreifen Zweimal drücken, um auf die Geräteeinstellungen zuzugreifen Während der Aufnahme drücken, um die aktuelle Datei zu sperren
6	<b>Status-LEDs</b>	<b>Rote/blau LEDs</b>	Blau, wenn das Gerät eingeschaltet wurde Blau blinkt während der Aufnahme Rot beim Aufladen des Akkus
7	<b>LCD-Display</b>		
8	<b>MODE-Taste</b>	<b>Zwischen Foto/ Aufnahme/ Wiedergabe umschalten</b>	Im Videomodus: kurz drücken, um in den Fotomodus zu wechseln Im Fotomodus: kurz drücken, um in den Video-/ Fotowiedergabemodus zu wechseln Im Video-/Fotowiedergabemodus: kurz drücken, um in den Videomodus zu wechseln Während der Aufnahme zum Aktivieren/Deaktivieren der Audioaufnahme
9	▼	<b>Nach unten/ Herauszoomen</b>	Im Menümodus: nach unten Im Video-/Fotomodus: Herauszoomen
10	▲	<b>Nach oben/ Heranzoomen</b>	Im Menümodus: nach oben Im Video-/Fotomodus: Heranzoomen
11	<b>OK-Taste</b>	<b>1. Videoaufnahme starten/stoppen 2. Foto aufnehmen 3. MENÜ- Bestätigung</b>	Im Videomodus: kurz drücken, um die Aufnahme zu starten, noch einmal kurz drücken, um die Aufnahme zu beenden Im Foto-Modus: kurz drücken, um die Fotoaufnahme zu bestätigen Im Menümodus: übernehmen und bestätigen
12	<b>Mini-USB- Anschluss</b>	<b>Speichern/Aufladen</b>	Anschluss des USB-Kabels für die automatische Aufnahme und Wiedergabe von Videos und Fotos Anschluss des USB-Kabels zum Aufladen des Akkus Verbinden der Kamera mit dem PC, um Fotos/Videos herunterzuladen
13	<b>Mikrofon</b>		
14	<b>Mini-HDMI- Anschluss</b>	<b>Hochauflösende Ausgabe</b>	Für die Anzeige von Videos und Fotos die Kamera mit einem HDMI-Kabel an einen HD-Fernseher anschließen
15	<b>Objektiv</b>		

# Erste Schritte

## Einsetzen der Speicherkarte

Legen Sie die Speicherkarte mit den goldenen Kontakten in Richtung der Rückseite der Videokamera ein. Schieben Sie die Speicherkarte hinein, bis sie mit einem Klicken einrastet.

Entfernen der Speicherkarte: Drücken Sie auf die Speicherkarte, um sie aus dem Steckplatz auszuwerfen.

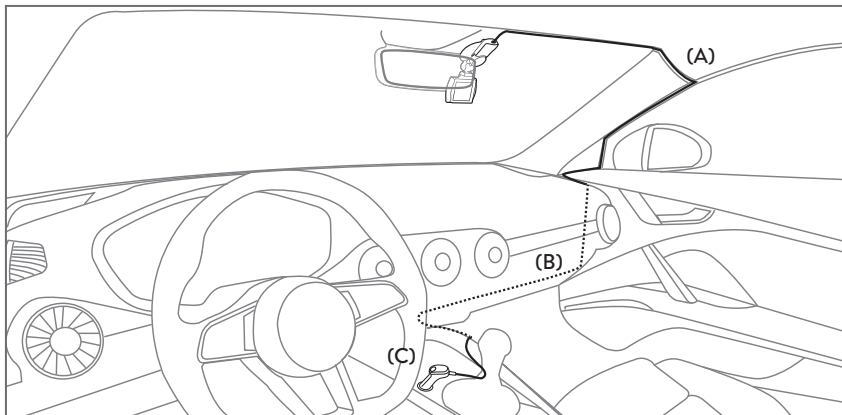
### **Hinweis:**

- Die Speicherkarte darf nicht eingelegt oder entfernt werden, während das Gerät eingeschaltet ist. Dies könnte zur Beschädigung der Speicherkarte führen.
- Verwenden Sie für diese Dashcam microSD-Karten der Klasse 10.
- Es wird empfohlen, die microSD-Karte vor dem ersten Gebrauch zu formatieren.

## Montage in Fahrzeugen

### **Befestigung an der Windschutzscheibe**

1. Befestigen Sie die Halterungsklammer am Gerät. Schieben Sie sie in den Halter ein, bis sie hörbar einrastet. Legen Sie den Saugnapf flach liegend auf die Windschutzscheibe. Befestigen Sie die Kamera in der Nähe des Rückspiegels an der mitgelieferten Halterung, ohne die Sicht des Fahrers zu blockieren.
2. Schließen Sie die Halterung und die Kamera an und verstecken Sie das Kabel unter den Abdeckungen des Autos.
3. Wenn das Kabel die obere Ecke der Autotür erreicht, führen Sie das Kabel in den Spalt ein, wie in der Abbildung (A) gezeigt.
4. Öffnen Sie den Dichtungstreifen an der Kante der Autotür und führen Sie das Kabel entlang des Streifens (B) ein.
5. Stecken Sie den den Stecker in den Zigarettenanzünder wie auf Abbildung (C) gezeigt ein.



## Die Dashcam aufladen und ein-/ausschalten

### Laden

Nur das im Lieferumfang enthaltene Autoladegerät kann mit dem 5V 1,5A-Ausgang verwendet werden. Wenn der Strom weniger als 1,5 A beträgt oder die Spannung von 5 V abweicht, könnte das Gerät beschädigt werden oder könnte nicht richtig funktionieren.

- » Verbinden Sie ein Ende des Autoadapters mit dem USB-Anschluss der Dashcam-Halterung.
- » Schließen Sie das andere Ende des Auto-Ladegeräts an den Zigarettenanzünder Ihres Fahrzeugs an. Sobald der Motor gestartet wurde, schaltet sich die Videokamera automatisch ein.

**Achtung:** Bei manchen Fahrzeugen wird die Stromversorgung des Zigarettenanzünders nicht abgeschaltet, wenn der Motor ausgestellt wird. Das bedeutet, dass das automatische Ein-/Ausschalten der Kamera nicht möglich ist. Dann muss die Kamera manuell ein- und ausgeschaltet werden.

**Bitte stellen Sie sicher, dass Sie dieses Gerät mindestens zwei Stunden vor der ersten Verwendung aufladen, um zu vermeiden, dass die Dashcam aufgrund eines leeren Akkus auf die Standardeinstellung zurückgesetzt wird.**

### Hinweis

- Die rote LED leuchtet, während der Akku geladen wird (ein vollständiger Ladevorgang dauert ca. 120 Minuten). Danach erlischt die LED.

### Automatisches Ein-/Ausschalten

Bei Verwendung als Aufnahmegerät während der Fahrt muss „Loop Recording“ eingeschaltet werden. So wird eine Videoaufnahme gestartet, wenn das Gerät mit dem Autoladegerät verbunden ist und der Fahrzeugmotor gestartet wird. Wenn der Fahrzeugmotor ausgeschaltet wird, werden die Daten gespeichert und das Gerät wird automatisch heruntergefahren.

**Achtung:** Bei manchen Fahrzeugen wird die Stromversorgung der 12-V-Steckdose nicht abgeschaltet, wenn der Motor abgestellt wird, dann funktioniert das automatische An- und Abschalten nicht. Sie müssen dies dann manuell tun.

## Manuelles Ein-/Ausschalten

Drücken Sie kurz die Einschalttaste, um das Gerät einzuschalten: Die blaue LED leuchtet auf. Rufen Sie den Videomodus auf und halten Sie die Ein/Aus-Taste gedrückt: die blaue LED erlischt.

**Achtung:** Wenn der Akku sehr schwach ist, gibt die Kamera einen Ton aus und schaltet sich ab.

## Aufladen

Um die Auto-Dashcam aufzuladen, verbinden Sie sie über das USB-Kabel mit dem PC.

Hinweis: Die Kamera muss während des Betriebs immer mit Strom versorgt werden: Der eingebaute Akku dient nur zum Speichern der Datei vor dem Ausschalten des Geräts. Im Standby-Modus beträgt die Batterielevensdauer nur wenige Minuten. Das Gerät muss daher immer mit der Stromversorgung über das Kabel verwendet werden.

## Ladeanzeige



Voll



Halb



Niedrig



Vollständig entladen  
(Gerät schaltet aus)

## Grundlegende Bedienungsanleitung zur Foto-/Video-/Wiedergabefunktion

### Videomodus und Aufnahme

- Drücken Sie die Taste **MODE**, bis Sie in den Videomodus gewechselt haben. In der oberen linken Ecke des LCD-Bildschirms wird ein Videokamerasymbol angezeigt ;
- Drücken Sie kurz die Taste **OK**, um mit der Aufnahme zu beginnen. Die blaue LED beginnt zu blinken und zeigt damit an, dass die Kamera aufnimmt.
- Drücken Sie kurz die Taste **OK**, um die Aufnahme zu beenden.

Während der Aufnahme:

- **Drücken Sie die Taste MENU**, um die aktuelle Datei zu sperren/dauerhaft zu sichern
- Drücken Sie die Taste **MODE**, um die Audioaufnahme zu aktivieren/deaktivieren
- **▲/ ▼** Tasten zum **heranzoomen/herauszoomen**

### Fotomodus

Drücken Sie die Taste **MODE** kurz, um in den Fotomodus zu wechseln. In der oberen linken Ecke des LCD-Bildschirms wird ein Fotokamerasymbol angezeigt.



Drücken Sie kurz die Einschalttaste oder die Taste **OK**, um ein Foto aufzunehmen.  
Verwenden Sie die ▲/▼ Tasten zum **heranzoomen/herauszoomen**

## Video-/Fotowiedergabemodus

- Drücken Sie zweimal kurz die **MODE**-Taste, um in den Wiedergabemodus zu wechseln: Das Wiedergabesymbol wird oben links auf dem Display angezeigt.
- Verwenden Sie die Tasten ▲ / ▼, um die gewünschte Datei auszuwählen
- Drücken Sie **OK**, um das ausgewählte Video abzuspielen

# MenüEinstellungen

## Videoeinstellungen

- Nach dem Einschalten der Kamera rufen Sie den Videomodus auf: Das Videosymbol wird oben links auf dem Display angezeigt ;
- Drücken Sie kurz die Taste **MENU**, um zu den Videoeinstellungen zu wechseln.

Sie haben folgende Einstellmöglichkeiten auf diesem Bildschirm:

**Auflösung**

**Loop-Aufnahme**

**WDR**

**Belichtung**

**Movement Detection (Bewegungserkennung)**

Wählen Sie die gewünschte Option mit ▲ / ▼ aus und bestätigen Sie mit der Taste **OK**.

**Achtung: Während eine Aufnahme läuft, können Sie nicht auf das Menü zugreifen. Beenden Sie zuerst die Aufnahme.**

**Rekord Audio (Audioaufnahme)**

**Gsensor (Beschleunigungssensor)**

**Datumsanzeige**

**Parkplatz-Monitor**

**Parken Überwachung Empfindlichkeit**

**Auflösung:** 1080FHD/720p 60FPS/720p 30FPS/WVGA/VGA

**Loop-Aufnahme:** Aus/1min/3min/5min/10min

Wenn diese Funktion AUS ist, beendet die Kamera die Aufnahme, wenn die microSD-Karte voll ist.

Wenn diese Funktion aktiviert ist, nimmt die Dashcam weiter auf und überschreibt alte Dateien. Vor dem Überschreiben geschützte Videodateien werden nicht gelöscht.

**WDR (Wide Dynamic Range):** Ein/Aus

Die WDR-Funktion verbessert die Belichtung Ihres gesamten Bildes. Dadurch kann die Kamera bei dunklen Schatten mehr Details erkennen und dabei sicherstellen, dass Einzelheiten nicht untergehen

**Belichtung:** + 2,0 / + 1,7 / + 1,3 / + 1,0 / + 0,7 / + 0,3 / 0,0 / -0,3 / -0,7 / -1,0 / -1,3 / -1,7 / -2,0

Wenn die Lichtquelle niedriger oder höher ist, kann der Belichtungswert erhöht oder verringert werden, um die Bildqualität zu verbessern.

### **Bewegungserkennung:** Ein/Aus

Diese Funktion ist standardmäßig deaktiviert. Bevor Sie die Bewegungserkennung aktivieren oder deaktivieren können, müssen Sie „Auto aus“ = AUS (automatische Abschaltung aus) wählen.

Mittels der Bewegungserkennung beginnt die Kamera automatisch aufzunehmen, sobald sie eine Bewegung (eines Menschen oder eines Objekts) erkennt; sie beendet die Aufnahme, sobald die Bewegung aufhört.

**Wichtig:** *Die Bewegungserkennung löst nur bei deutlichen, nicht bei geringfügigen Bewegungen aus; daher kann die Aufnahme lückenhaft sein, weil geringfügige Bewegungen nicht erkannt werden.*

### **Audioaufnahme:** Ein/Aus

Die Kamera nimmt ein Video mit Ton auf. Wenn diese Funktion AUS ist, nimmt sie nur Videos auf.

### **G-Sensor:** Aus/Hoch/Mittel/Gering

Wenn der Beschleunigungssensor aktiviert ist, speichert und sperrt er bei einer ruckartigen Bewegung (z.B. starkes Bremsens, Kollision, usw.) automatisch die aktuelle Aufnahmedatei.

### **Datumsanzeige:** Ein/Aus

Wenn diese Funktion aktiviert ist, zeigt das Gerät Datum und Uhrzeit im Video an.

### **Parkplatz-Monitor:** Ein/Aus

Wenn sich das geparkte Fahrzeug aufgrund einer Kollision (auf einem Parkplatz) bewegt, schaltet sich die Kamera automatisch ein und startet eine Videoaufnahme.

Der STREET GUARDIAN+ nimmt dann für 10 Sekunden auf und die Datei wird gesperrt und vor dem Überschreiben durch die Loop-Aufnahme geschützt.

### **Empfindlichkeit bei der Parkplatzüberwachung :** Hoch/Mittel/Niedrig

Stellen Sie die Empfindlichkeit des G-Sensors ein, wenn die Parküberwachung aktiviert ist.

## **Fotoeinstellungen**

Drücken Sie nach dem Einschalten die Taste **MODE**, um in den Fotomodus zu wechseln: Das Fotosymbol erscheint in der oberen linken Ecke des LCD-Bildschirms. Drücken Sie **MENU**, um die Einstellung aufzurufen.

Sie haben folgende Einstellmöglichkeiten auf diesem Bildschirm:

<b>Aufnahmemodus (Selbstausslöser)</b>	<b>Farbe</b>
<b>Auflösung</b>	<b>ISO</b>
<b>Fortsetzen (Serienfotos)</b>	<b>Belichtung</b>
<b>Qualität</b>	<b>Stabilisierung</b>
<b>Sharpness/Schärfe</b>	<b>HDR</b>
<b>Weissbalance (Weißabgleich)</b>	<b>Datumsanzeige</b>

Wählen Sie die gewünschte Option mit ▲ / ▼ aus und bestätigen Sie mit der Taste **OK**.

### **Selbstausslöser:** Sofort / 2 Sek. Timer / 5 Sek. Timer / 10 Sek. Timer

Wenn Sie auf REC drücken, um ein Foto aufzunehmen, wird das Foto nach Ablauf der ausgewählten Zeit aufgenommen.

**Auflösung:** 16 Megapixel / 12 M / 10 M / 8 M / 5 M / 3 M / 2 M / 1,3 M / VGA

**Serienfotos:** Ein/Aus

Die Kamera nimmt 3 Bilder schnell hintereinander auf.

**Qualität:** Gut / Normal / Optimiert

**Schärfe:** Stark / Normal / Weich

**Weißabgleich:** Auto / Tageslicht / Bewölkt / Wolfram / Fluoreszent

Die Bilder sehen bei verschiedenen Lichtsituationen unterschiedlich aus. Diese Funktion unterstützt die Auswahl einer angemessenen Lichtquelle zur Verbesserung der Bildqualität.

**Farbe:** Normal / Schwarzweiß / Sepia

**ISO:** Auto/100/200/400

**Belichtung:** + 2,0 / + 1,7 / + 1,3 / + 1,0 / + 0,7 / + 0,3 / 0,0 / -0,3 / -0,7 / -1,0 / -1,3 / -1,7 / -2,0

Wenn die Lichtquelle niedriger oder höher ist, kann der Belichtungswert erhöht oder verringert werden, um die Bildqualität zu verbessern.

**Stabilisierung:** Ein/Aus

Wenn aktiviert, verbessern Sie die Stabilität der Fotos.

**HDR:** Aus/Ein

HDR ist eine Technik, die größere Leuchtkraft ermöglicht, Ihre Fotos heller und die Farben intensiver macht. HDR verbessert den Kontrast bei der Aufnahme von Fotos und ist sehr nützlich bei schlechten Lichtverhältnissen, z. B. wenn sich eine Person an einem dunklen Ort befindet oder wenn Sie eine Landschaft fotografieren.

**Datumsanzeige:** Aus / Datum / Datum & Zeit

## Wiedergabeeinstellungen

Drücken Sie nach dem Einschalten zweimal die Taste **MODE**, um in den Fotomodus zu wechseln: Das Fotosymbol erscheint in der oberen linken Ecke des LCD-Bildschirms. Drücken Sie **MENU**, um die Einstellung aufzurufen.

Sie haben folgende Einstellmöglichkeiten auf diesem Bildschirm:

**Löschen**

**Sichern**

Verwenden Sie die Tasten **▲** / **▼**, um durch die Einstellungen zu navigieren, drücken Sie **REC**, um die Einstellung zu öffnen, wählen Sie die gewünschte Option mit **▲** / **▼** aus und bestätigen Sie mit der Taste **REC**.

**Löschen:** Aktuelle löschen/Alle löschen

Wählen Sie, ob Sie die aktuell ausgewählte Datei oder alle Dateien löschen möchten

**Schützen:** Aktuelle sperren/Aktuelle freigeben/Alle sperren/Alle entsperren

Sperren/entsperren Sie die ausgewählte Datei oder alle Dateien.

# Systemeinstellungen

Drücken Sie in jedem Modus zweimal die Taste **MENU**, um die Systemeinstellungen aufzurufen

Sie haben folgende Einstellmöglichkeiten auf diesem Bildschirm:

<b>Datum/Uhrzeit</b>	<b>Frequenz</b>
<b>Lizenznummer Set</b>	<b>Screen Protection (Bildschirmschutz)</b>
<b>Auto Aus (Automatische Abschaltung)</b>	<b>Format</b>
<b>Akustisches Signal</b>	<b>Standard Einstell (Werkseinstellung)</b>
<b>Sprache</b>	<b>Version</b>
<b>TV Modus (Regionalcode)</b>	

Wählen Sie die gewünschte Option mit **▲ / ▼** aus und bestätigen Sie mit der Taste **REC**.

**Achtung:** Während eine Aufnahme läuft, können Sie nicht auf das Menü zugreifen. Beenden Sie zuerst die Aufnahme.

**Datum / Uhrzeit:** Legen Sie Jahr / Monat / Tag und Uhrzeit fest.

Verwenden Sie die Taste **OK**, um das Feld zu wechseln und **▲ / ▼**, um den Wert zu ändern.

**Lizenznummer:** Fügen Sie Ihre ID ein.

Verwenden Sie die Taste **OK**, um das Feld zu wechseln und **▲ / ▼**, um den Wert zu ändern.

**Automatische Abschaltung:** Aus/3 Minute/5 Minuten/10 Minuten

Wenn das Gerät nicht aufnimmt und innerhalb der eingestellten Zeit keine Taste gedrückt wird, schaltet sich das Gerät aus.

**Akustisches Signal:** Ein/Aus

**Sprache:** Wählen Sie die gewünschte Sprache aus

**Regionalcode:** NTSC/PAL

**Frequenz:** 50 Hz/60 Hz

Wählen Sie die Netzfrequenz aus

**Bildschirmschutz:** Aus/3 Minute/5 Minuten/10 Minuten

Wenn innerhalb der eingestellten Zeit keine Taste gedrückt wird, wird der LCD-Bildschirm ausgeschaltet

**Formatieren:** Wenn Sie „SD Card“ auswählen und bestätigen, wird die SD-Karte formatiert

**Werkseinstellungen:** Wählen Sie **OK**, um auf die Werkseinstellungen zurückzusetzen

**Version:** Zeigt Informationen über die Firmware-Version an

# Häufig gestellte Fragen

Wenn Sie unter normalen Betriebsbedingungen Probleme mit dem Gerät haben, schauen Sie sich bitte die folgenden Lösungsvorschläge an.

- **Foto- und Videoaufnahme nicht möglich**  
Bitte prüfen Sie, ob genügend Speicherplatz auf der SD-Karte vorhanden ist.
- **Automatische Abschaltung während der Aufnahme**  
Aufgrund der hohen Datenmenge bei HD-Videodateien sollten Sie eine SDHC-kompatible Highspeed-Class10-SD-Karte verwenden. Die SD-Karte muss mit einem Hinweis auf Klasse 10 (C10) versehen sein.
- **Auf dem LCD-Bildschirm wird während der Foto-/Video-Wiedergabe „file error“ angezeigt**  
Unvollständige Dateien aufgrund eines Speicherfehlers der SD-Karte. Formatieren Sie die SD-Karte.
- **Unschärfes Bild**  
Prüfen Sie, ob das Objektiv verschmutzt ist, und reinigen Sie es vor der Aufnahme.
- **Dunkles Bild bei Aufnahmen von Himmel oder Wasser**  
Die Belichtung kann falsch sein, wenn ein großer Lichtunterschied zwischen den Szenen besteht. Stellen Sie sicher, dass der Weißabgleich korrekt eingestellt ist.
- **Absturz**  
Starten Sie das Gerät neu, indem Sie nach einem Absturz kurz auf die Taste **RESET** drücken.

# Produktspezifikationen

<b>Produkteigenschaft</b>	Full HD-Videoaufnahme
<b>G-Sensor</b>	Eingebaut (zeichnet bei einem Unfall auf, Video wird nicht gelöscht)
<b>Bildschirmgröße</b>	2,0“
<b>Objektiv</b>	Weitwinkelobjektiv mit 170 Grad und hoher Auflösung
<b>Language</b>	Englisch, Französisch, Spanisch, Portugiesisch, Deutsch, Italienisch, Russisch
<b>Dateiformat</b>	MOV.
<b>Videoauflösung</b>	1920x1080 30 fps, 1280x720 60/30 fps
<b>Video-Codec</b>	H 264
<b>Kontinuierliche Loop-Aufnahme</b>	Nahtlose Aufzeichnung, keine Unterbrechung
<b>Automatisches Ein-/Ausschalten</b>	Schaltet sich ein, wenn das Fahrzeug gestartet wird, und schaltet sich ab, wenn der Motor abgestellt wird.
<b>Bewegungserkennung</b>	Unterstützt
<b>Zeitsynchronisation (einschließlich Jahr / Monat / Datum / Zeit / Sekunde)</b>	Unterstützt
<b>Fotomodus</b>	16 MP
<b>Fotoformat</b>	JPEG
<b>Speicherkarte</b>	microSD (bis zu 32 GB)
<b>Lautsprecher/Mikrofon</b>	Eingebaut
<b>TV-Format</b>	PAL/NTSC
<b>Frequency</b>	50 Hz/60 Hz
<b>Stromanschluss</b>	5V 1A, Mini-USB-Anschluss
<b>Akku</b>	Eingebauter Li-Ion-Akku (NUR ZUM SPEICHERN DER DATEI)

Weitere Aktualisierungen und Informationen zur Garantie finden Sie unter [www.midlandeurope.com](http://www.midlandeurope.com)