



Tectalk Float



Bedienungsanleitung

Deutsch / English / Français / Español / Italiano

Inhalt

Sicherheitshinweise	3
Lieferumfang	4
Installation	5
Bedienelemente und Anzeigen.....	6
LC-Display	7
Bedienung	8
Zusätzliche Funktionen.....	9
Fehlerbehebung	13
Gewährleistungs- und Recyclinginformationen	15
Technische Daten.....	16

Sicherheitshinweise

- WICHTIG - LESEN SIE DIESE ANLEITUNG sorgfältig und vollständig, bevor Sie Ihr Funkgerät bedienen und bewahren Sie diese Anleitung zum späteren Nachschlagen auf.
- **Das Tectalk Float ist gegen kurzzeitiges Eintauchen bis max. 50 cm Tiefe wassergeschützt (IP67), es ist jedoch nicht zum Tauchen/Schwimmen geeignet.**
- Schließen Sie NIEMALS das Funkgerät an eine andere Stromquelle an als den mitgelieferten Akkupack. Dadurch kann Ihr Produkt beschädigt werden.
- Betreiben Sie NIEMALS das Funkgerät mit der Antenne in einer geringeren Entfernung als 5 cm von exponierten Teilen des Körpers.
- Verwenden Sie das Funkgerät NIEMALS in oder in der Nähe einer Bergbau-Anlage oder einem anderen Bereich, in dem Sprengstoffe ferngezündet werden oder in einem Bereich mit der Bezeichnung „Sprengbereich“.
- Verwenden oder laden Sie Ihr Funkgerät NIEMALS in einer gefährlichen, explosionsfähigen Atmosphäre.
- Verwenden Sie Ihr Funkgerät NICHT mit einer beschädigten Antenne.
- Laden Sie Ihr Funkgerät IMMER bei normaler Raumtemperatur auf.
- Benutzen Sie NUR von ALBRECHT zugelassene Akkus mit dem mitgelieferten Ladegerät.
- VERMEIDEN Sie das Aufladen Ihres Funkgeräts oder Akkus, während es nass ist.
- VERMEIDEN Sie die Lagerung oder Aufladung Ihres Funkgeräts in direktem Sonnenlicht.
- VERMEIDEN Sie die Lagerung und Verwendung Ihres Funkgeräts bei Temperaturen unter -20 °C oder über +60 °C.

Bitte beachten Sie die Länderinformationen auf dem Karton und auf unserer Internet-Seite **service.alan-electronics.de**.

Lieferumfang

- Tectalk Float Funkgerät mit Antenne
- Li-Ionen-Akku
- Tischladeschale
- Netzteil
- Gürtelclip
- Adapter für ALBRECHT Headsets
- Karabiner

Installation

1 Gürtelclip abnehmen

- Ziehen Sie den Verschluss des Gürtelclips vom Gerät weg.
- Während des Ziehens des Verschlusses drücken Sie den Gürtelclip nach oben, wie in Abbildung 1 gezeigt.

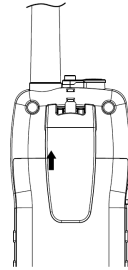


Abbildung 1

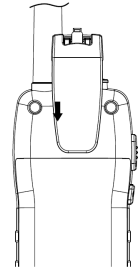


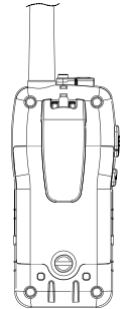
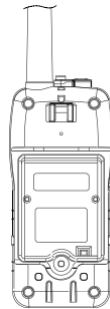
Abbildung 2

2 Montage des Gürtelclips

- Schieben Sie den Gürtelclip in den Schacht, wie in Abbildung 2 gezeigt.
- Der Gürtelclip rastet mit einem Klickgeräusch ein.

3 Mitgelieferten Li-Ionen-Akku einsetzen

- Schrauben Sie das Batteriefach auf.
- Stecken Sie zunächst den Stecker des Akkupacks in die Buchse im Batteriefach. Dann setzen Sie den Akku ein.
- Schließen Sie das Batteriefach und schrauben Sie es wieder zu.



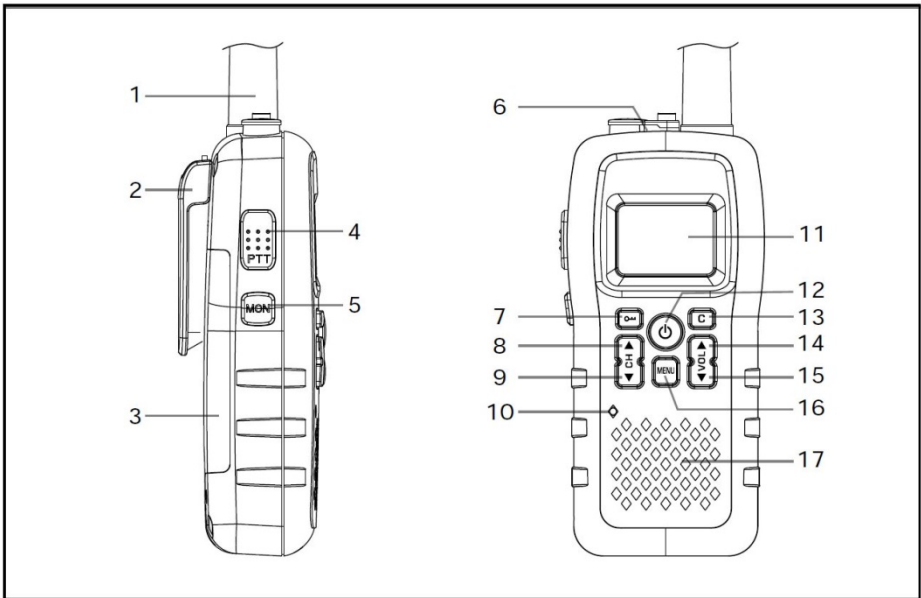
4 Akku laden

Wir empfehlen, das Gerät während des Ladens auszuschalten. Laden Sie den Akku vor Erstgebrauch für 10-14 Stunden.



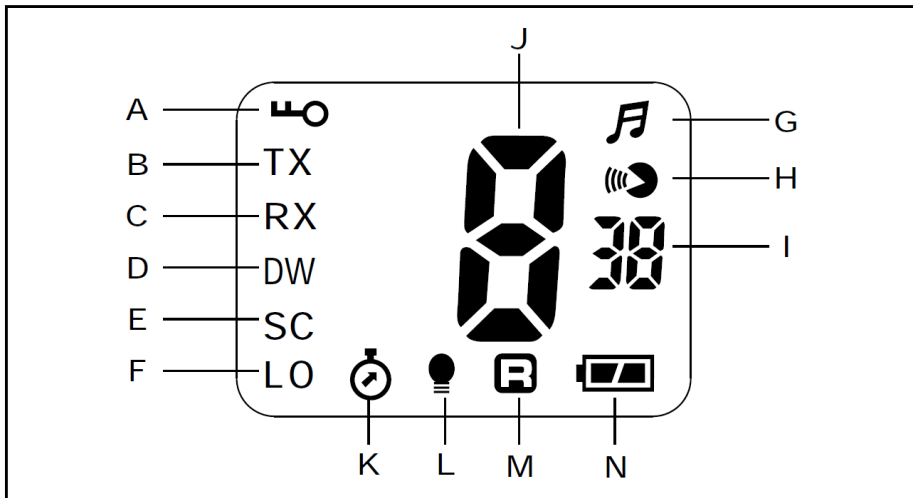
Bei geringer Akkukapazität blinken im LC-Display **bA Lo** und das Batteriesymbol. Laden Sie nun den Akku wie oben beschrieben.

Bedienelemente und Anzeigen



1. Hochleistungsantenne
2. Gürtelclip
3. Batteriefach
4. PTT (Sprechtaste) **PTT**
5. Display-Beleuchtung/Monitor **MON**
6. Headset-Anschluss
7. Tastensperre **LOCK**
8. Kanal aufwärts **▲**
9. Kanal abwärts **▼**
10. Integriertes Mikrofon
11. Beleuchtetes LC-Display
12. Ein/Aus **POWER**
13. Rufton **C**
14. Lautstärke aufwärts **▲**
15. Lautstärke abwärts **▼**
16. Menü
17. Integrierter Lautsprecher

LC-Display



- A. Schlüsselsymbol – leuchtet bei aktivierter Tastensperre.
- B. TX – leuchtet im Sendemodus.
- C. RX – leuchtet im Empfangsmodus.
- D. DW – Dual Watch-Funktion (Zweikanalüberwachung)
- E. Scan-Symbol – Kanal- oder CTCSS-Code-Suchlauf
- F. LO – niedrige Sendeleistung
- G. Tastenton-Symbol
- H. VOX-Symbol (Sprachsteuerung)
- I. CTCSS-Code (1-38)
- J. Gewählter Kanal (1-8)
- K. Stoppuhr-Symbol
- L. Energiespar-Symbol
- M. Empfangsbestätigung (Roger)
- N. Akkukapazität

Bedienung

Ein- und Ausschalten

1. Zum Einschalten des Geräts halten Sie **ON-OFF** gedrückt, im LC-Display werden die Kanalnummer und der CTCSS-Code angezeigt.
2. Zum Ausschalten des Geräts halten Sie erneut **ON-OFF** gedrückt.

Bedienungshinweise Funkgerät

Das Gerät hat 8 Hauptkanäle und 38 CTCSS-Codes für jeden Kanal. Sie können mit anderen Funkgeräten kommunizieren, die den gleichen Hauptkanal und CTCSS-Code verwenden.

Kommunikation mit anderen Funkgeräten

1. Halten Sie die **PTT**-Taste gedrückt, im LC-Display wird **TX** angezeigt.
2. Halten Sie das Gerät aufrecht mit dem Mikrofon ca. 5 bis 8 cm vom Mund entfernt und sprechen Sie.
3. Lassen Sie die **PTT**-Taste los, wenn Sie nicht mehr sprechen.
4. Sie können nun eingehende Signale empfangen. Stellen Sie die Lautstärke ein.

Time-out-Timer (TOT)

Der Time-out-Timer beendet das Senden nach 3 Minuten ununterbrochener Sendezeit. Erst wenn die **PTT**-Taste losgelassen wurde, kann erneut gesendet werden.

Headset verwenden

1. Schließen Sie das Headset an die Buchse oben am Gerät an. (Bei Verwendung von Zubehör mit einem 2,5 mm Stereo Stecker verwenden Sie den mitgelieferten Adapter)
2. Drücken Sie zum Senden die **PTT**-Taste am Headset und lassen Sie sie zum Hören los.
3. Stellen Sie die Lautstärke ein.

Bitte beachten Sie, dass die Schutzklasse IP67 nur gilt, wenn die Headset-Buchse mit dem Gummistopfen verschlossen ist.

Kanalwahl

Drücken Sie **CH UP** oder **CH DOWN** zur Wahl des gewünschten Kanals (1-8). Standardmäßig ist Kanal 1 und der CTCSS-Code 00 (=aus) eingestellt.

Vor der Wahl eines Kanals zur Kommunikation hören Sie stets hinein und vergewissern Sie sich, dass er nicht bereits belegt ist. Vermeiden Sie die Wahl eines belegten Kanals, wenn das Gerät Signale von unbekanntem Dritten empfängt.

Lautstärkeeinstellung (8 Pegel)

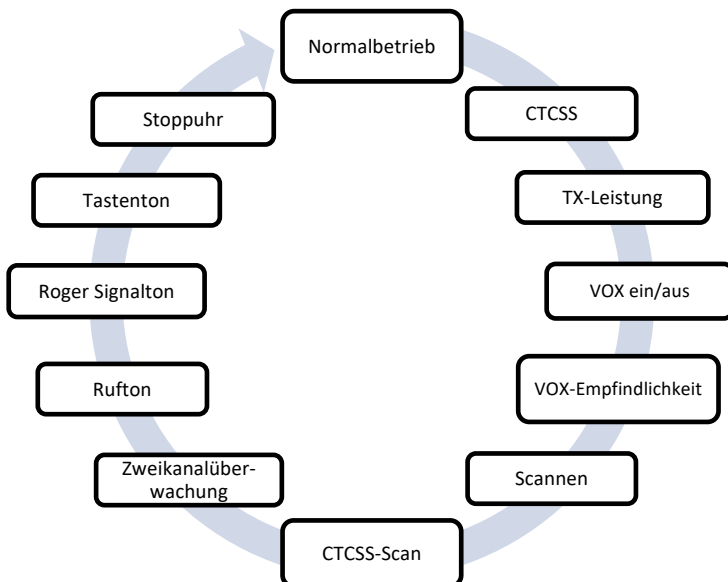
1. Drücken Sie **VOL UP**, um die Lautstärke zu erhöhen.
2. Drücken Sie **VOL DOWN**, um die Lautstärke zu verringern.

LE und der Lautstärkepegel (01-08) werden im LC-Display angezeigt.

Zusätzliche Funktionen

Das Menü

Drücken Sie **MENU** zum Durchlaufen der Funktionen.



Drücken Sie **CH UP** oder **CH DOWN** zur Auswahl der gewünschten Einstellung für den gewählten Menüpunkt. Halten Sie **CH UP** oder **CH DOWN** gedrückt, so wird die Auswahl schneller durchlaufen.

Zur Bestätigung der Auswahl und zum Verlassen des Menümodus drücken Sie **LOCK** bzw. **MENU**, um zur nächsten Funktion zu navigieren.

CTCSS-Code-Wahl

Das Funkgerät verfügt über 38 CTCSS-Codes. Für jeden Kanal getrennt kann jeweils einer dieser Codes zugeordnet werden. Die Wahl des CTCSS-Codes als 00 deaktiviert die CTCSS-Funktion. Zur Kommunikation zwischen zwei oder mehr Funkgeräten müssen sowohl die Kanäle wie auch die CTCSS-Codes übereinstimmen. Zur Kommunikation mit anderen Funkgerätemodellen oder Marken müssen die Funkfrequenz und die CTCSS-Frequenz übereinstimmen. Die Frequenztafel und CTCSS-Code-Tabelle sind zur Unterstützung der Auswahl beigelegt.

HF-Sendeleistung einstellen

Ihr Funkgerät hat eine Auswahlfunktion für hohe und niedrige Sendeleistung (HI/LO). Diese Funktion ist praktisch, um den Stromverbrauch zu reduzieren und damit die Akkulaufzeit zu verlängern, wenn die Kommunikation nur über eine geringe Entfernung erfolgt.

VOX-Funktion

Ihr Funkgerät ist mit einer benutzerwählbaren Sprachsteuerung (VOX) ausgestattet, die der automatischen Sprachübertragung dient (Freisprechen oder Baby-Überwachung). In diesem Modus wird die Übertragung automatisch ausgelöst, wenn in das Mikrofon gesprochen wird; ein Drücken der PTT-Taste ist nicht erforderlich (Freisprechen oder Baby-Überwachung). Sie können das Headset zum Freisprechen und Hören anschließen. Bei aktivierter VOX-Funktion wird im LC-Display VOX angezeigt.

VOX-Empfindlichkeit einstellen

Die Empfindlichkeit, bei welchem Geräuschpegel das Gerät die Übertragung beginnt, ist in fünf Stufen einstellbar. VOX-Pegel 05 ist die höchste VOX-Empfindlichkeit.

Kanal-Scan

Die Richtung des Scans bestimmen Sie mit **CH UP** oder **CH DOWN**. Drücken Sie die **PTT**-Taste oder **LOCK** während des Scans, so wird der Scan automatisch unterbrochen und das Funkgerät stellt sich auf den zuletzt verwendeten Kanal ein. Bei aktivierter SCAN-Funktion blinken im LC-Display SC und die Kanalnummer.

CTCSS-Ton-Scan

Diese Funktion ermöglicht einen CTCSS-Ton-Suchlauf auf dem gewählten Kanal. Wählen Sie die gewünschte Kanalnummer und aktivieren Sie den CTCSS-Ton-Scan. Drücken Sie die **PTT**-Taste oder **LOCK** während des Scans, so wird der Scan unterbrochen und das Funkgerät kehrt zum zuletzt verwendeten Kanal zurück. Bei aktiviertem CTCSS-Scan blinken im LC-Display SC und der CTCSS-Code.

Zweikanalüberwachung

Das Funkgerät ist mit einer Dual Watch-Funktion ausgestattet, welche die Überwachung von 2 verschiedenen Kanälen ohne CTCSS-Code ermöglicht.

Zum Einstellen der Dual Watch-Funktion gehen Sie wie folgt vor:

1. Wählen Sie den ersten zu überwachenden Kanal.
2. Drücken Sie sieben Mal **MENU**, bis DW angezeigt wird und der gewählte Kanal im LC-Display blinkt.
3. Drücken Sie **CH UP** oder **CH DOWN** zur Wahl des zweiten zu überwachenden Kanals.
4. Das Funkgerät überwacht nun die beiden Kanäle und unterbricht, wenn ein Signal auf einem der beiden gespeicherten Kanäle empfangen wird.
5. Zur Deaktivierung der Dual Watch-Funktion und Rückkehr in den Stand-by-Modus drücken Sie **LOCK**.

Bei aktivierter DW-Funktion wird DW im LC-Display angezeigt und die beiden Kanalnummern werden abwechselnd angezeigt.

Rufton einstellen

Das Funkgerät ist mit 5 benutzerwählbaren Ruftönen ausgestattet. Drücken Sie **Call** zur Übertragung des Ruftons.

Roger Beep einstellen

Der Roger Beep ist ein Signalton, der am Ende jeder Übertragung nach dem Loslassen der **PTT**-Taste gesendet wird.

Dies zeigt jedem empfangenden Gerät an, dass Ihre Übertragung beendet ist. Bei Aktivierung des Roger Beeps wird das Tonsymbol im LC-Display angezeigt.

Tastenton einstellen

Beim Drücken einer Taste wird ein Signalton zur Bestätigung Ihres Befehls gehört. Dieser Tastenton kann aktiviert oder deaktiviert werden. Bei Aktivierung des Tastentons wird das Tonsymbol im LC-Display angezeigt.

Stoppuhr

Mit dieser Funktion wird eine 1-Stunden-Stoppuhr in Betrieb genommen.

1. Drücken Sie elf Mal **MENU**, bis das Stoppuhrsymbol angezeigt wird und 00:00 im LC-Display blinkt.
2. Drücken Sie **CH UP**, um die Stoppuhr zu starten und **CH DOWN**, um die Funktion zu beenden. Das Funkgerät ist in diesem Modus weiterhin betriebsbereit.
3. Drücken Sie erneut **CH UP**, um die Stoppuhr erneut zu starten.
4. Zur Rückstellung des Timers drücken Sie zweimal **CH DOWN**.
5. Zum Verlassen in den Stand-by-Modus drücken Sie **LOCK**.

Tastensperre

Halten Sie **LOCK** für 2 Sekunden gedrückt, um die versehentliche Eingabe von Befehlen zu vermeiden. Das Schlüsselsymbol wird im LC-Display angezeigt. Bei gesperrter Tastatur können nur die **PTT**-Taste, **CALL** und **Monitor** benutzt werden. Zum Entsperren der Tastatur halten Sie **LOCK** für 2 Sekunden gedrückt.

LCD-Hintergrundbeleuchtung

Drücken Sie **MONITOR**, um das LC-Display zu beleuchten. Drücken Sie die Taste erneut, um die LCD-Hintergrundbeleuchtung wieder auszuschalten.

Monitor

Halten Sie **MONITOR** für etwa 4 Sekunden gedrückt, um die Rauschsperrung des Empfängers zu deaktivieren. Drücken Sie **MONITOR** erneut, um die Rauschsperrung wieder einzuschalten. Möchten Sie nur vorübergehend nach schwachen Signalen suchen, so halten Sie **MONITOR** für 2 Sekunden gedrückt. Sie hören nun die Nebengeräusche und schwache Signale. Lassen Sie **MONITOR** innerhalb von 2 Sekunden wieder los, kehrt das Gerät wieder in den Normalbetrieb zurück.

Energieeinsparmodus

Wird für 10 Sekunden kein Signal empfangen, so schaltet sich das Gerät automatisch in den Energiesparmodus. Das Energiesparsymbol wird im LC-Display angezeigt.

Das Funkgerät kann in diesem Modus weiterhin empfangen.

Fehlerbehebung

Keine Sendeleistung.

Akku überprüfen. Vergewissern Sie sich, dass der Akku korrekt eingesetzt ist.

Der Akku könnte erschöpft sein. Laden Sie den Akku.

Empfang ist schwach.

Drücken Sie **VOL UP**, um die Lautstärke zu erhöhen.

Das Empfangssignal könnte schwach bzw. außerhalb der Reichweite sein. In diesem Fall drücken Sie **MONITOR**.

Kanäle lassen sich nicht umschalten.

Zum Umschalten der Kanäle drücken Sie **MENU**, bis die Kanalnummer im LC-Display blinkt. Drücken Sie **CH UP** oder **DOWN** zum Umschalten der Kanäle. Der Akku könnte erschöpft sein. Die Tastensperre muss deaktiviert werden.

Die Reichweite ist begrenzt.

Der Akku könnte erschöpft sein.

Laden Sie den Akku, sofern die Akkukapazität niedrig ist. Die maximale Reichweite hängt vom Gelände und den Umweltbedingungen ab.

Im offenen Feld haben Sie die maximale Reichweite, während Stahl- oder Betonbauwerke, dichtes Blattwerk und die Verwendung in

Gebäuden und Fahrzeugen die Reichweite erheblich einschränken können.

Tragen Sie das Funkgerät dicht am Körper, beispielsweise in der Tasche oder am Gürtel, so beeinträchtigt dies ebenfalls die Reichweite; tragen Sie das Funkgerät auf andere Weise.

Verzerrter Ton.

- Sprechen Sie während der Übertragung normal, 5 bis 8 cm vom Mikrofon entfernt.
- Verringern Sie beim Empfang die Lautstärke auf einen komfortablen Pegel.
- Funkgeräte müssen wenigstens 1,50 m voneinander entfernt sein.
- Funkgeräte zu weit voneinander entfernt. Hindernisse stören die Übertragung. Die Reichweite beträgt im offenen Gelände bis zu 10 km.
- Vergewissern Sie sich in der Bedienungsanleitung und auf dem Display des Funkgeräts, dass eine Funktion (wie VOX oder Tastensperre) nicht versehentlich aktiviert wurde.

Mit anderen Problemen wenden Sie sich bitte an Ihren Fachhändler oder besuchen Sie unsere Website **service.alan-electronics.de**

Elektroschrottgesetz und Recycling



Europäische Gesetze verbieten das Entsorgen von defekten oder nicht mehr brauchbaren Geräten über den Hausmüll. Sollten Sie eines Tages Ihr Gerät entsorgen wollen, dann geben Sie es bitte nur bei den überall eingerichteten kommunalen Sammelstellen zum Recycling ab. Dieses Sammelsystem wird von der Industrie finanziert und sichert auch die umweltgerechte Entsorgung und das Recycling wertvoller Rohstoffe.

Gewährleistungs- und Recyclinginformationen

Wir sind verpflichtet, jedem Gerät Informationen über die Entsorgung, über die gesetzlichen Gewährleistungsbestimmungen und die EG Konformitätserklärungen mit Hinweisen über das Benutzen der Geräte in den verschiedenen Ländern beizufügen. Sie finden daher diese Informationen im folgenden Text.

Gesetzliche Gewährleistung von 2 Jahren nach Kaufdatum

Der Verkäufer dieses Geräts gewährt Ihnen eine gesetzliche Gewährleistung von zwei Jahren nach Kaufdatum des Geräts. Diese Gewährleistung umfasst alle Fehler, die durch defekte Bauteile oder fehlerhafte Funktionen innerhalb der Gewährleistungsfrist auftreten sollten, nicht jedoch Fehler, die auf normaler Abnutzung beruhen, wie z.B. verbrauchte Akkus, Kratzer im Display, Gehäusedefekte, abgebrochene Antennen, sowie Defekte durch äußere Einwirkung, wie Korrosion, Überspannung durch unsachgemäße externe Spannungsversorgung oder Verwendung ungeeigneten Zubehörs. Ebenso sind Fehler von der Gewährleistung ausgeschlossen, die auf nicht bestimmungsgemäßen Umgang mit dem Gerät beruhen.

Serviceanschrift und technische Hotline

Alan Electronics GmbH

Service

Daimlerstr. 1g

D – 63303 Dreieich

Die Servicehotline ist unter **06103 9481 66**
bzw. per E-Mail unter **service@albrecht-midland.de** erreichbar.

Bevor Sie bei einem Problem ein vermeintlich defektes Gerät zurückschicken, können Sie Zeit und Versandkosten sparen, indem Sie sich per Hotline helfen lassen.

Falls Sie Ihr Gerät einschicken, vergessen Sie nicht Ihre Kaufquittung als Nachweis über das Kaufdatum und beschreiben Sie bitte den aufgetretenen Fehler möglichst genau.

Technische Daten

Allgemein

Frequenzbereich	446,00625~446,09375 MHz
Frequenztoleranz	2,5 PPM (bei 25 °C)
Betriebstemperatur	0 °C to +55 °C
Antenne	Integralantenne
Mikrofon	Integriertes Elektretmikrofon
Anzeige	LCD
Lautsprecher	1 Watt, 8 Ω
Spannungsversorgung	Li-Ionen-Akku 3,7 V, 950 mAh
Maße	135 mm x 62 mm x 37 mm (ohne Antenne u. Gürtel-Clip)
Gewicht	205 g
Schutzart	IP67 (nur wenn Headset- Buchse verschlossen)

Sender

Ausgangsleistung	0,5 W
Nebenwellen	< 1 µW
Stromaufnahme	500 mA (0,5 W)

Empfänger

Empfängertyp	Doppelsuperhet
Empfindlichkeit (20 dB SINAD)	-3 dBµV (EMF)
Audio-Ausgangsleistung	0,5 W bei 10 % Klirrfaktor
Stromaufnahme	Stumm 40 mA Max. Audio 350 mA

Weitere Informationen und die CE-Erklärung finden Sie in den Tabellen am Ende dieser Bedienungsanleitung.

© 2021 Alan Electronics GmbH,
Daimlerstr. 1g, 63303 Dreieich, Germany



Tectalk Float



Manual

English

Content

Caution	19
Scope of Delivery	20
Installation	21
Controls and Indicators.....	22
LC Display	23
Operation.....	24
Additional Functions	25
Troubleshooting.....	29
Warranty and Recycling Information	31
Technical Specifications	32

Caution

- IMPORTANT - READ ALL INSTRUCTIONS carefully and completely before operating your radio and retain this manual for future reference.
- **The Tectalk Float is protected against short time plunges into water up to a depth of 50 cm (IP67) but is not suitable for swimming or diving**
- NEVER connect the radio to a power source other than the supplied battery pack. This may damage your product.
- NEVER operate your radio with the antenna less than 5 cm from exposed parts of the body.
- NEVER use the radio in or near a mining facility or other area which uses remotely triggered explosives or an area labeled "Blasting Area".
- NEVER use or charge your radio in a potentially explosive atmosphere.
- DO NOT operate your radio on board of an aircraft.
- DO NOT attempt to modify your radio in any way.
- ALWAYS charge your radio at normal room temperature.
- ALWAYS switch off your radio where notices restrict the use of two-way radio or mobile telephones.
- ALWAYS replace the accessory jack cover when the jack is not in use.
- ONLY use ALBRECHT approved rechargeable batteries with the supplied charger.
- AVOID charging your radio or battery pack while it is wet.
- AVOID storing or charging your radio in direct sunlight.
- AVOID storing or using your radio where temperatures are below
- -20°C or above +60°C

Please observe the country information on the gift box and on our internet server **service.alan-electronics.de**.

Scope of Delivery

- Tectalk Float Radio with Antenna
- Li-Ion battery pack
- Desktop charger
- Power adaptor
- Belt Clip
- Adapter for ALBRECHT headsets
- Carbine

Installation

1 Removing the belt clip

- a. Pull the belt clip latch away from the unit
- b. While pulling the belt clip latch, push up the belt clip as shown in Figure 1

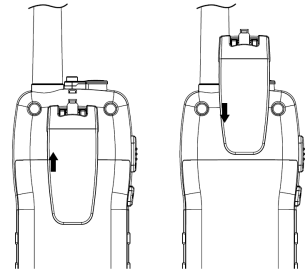


Figure1

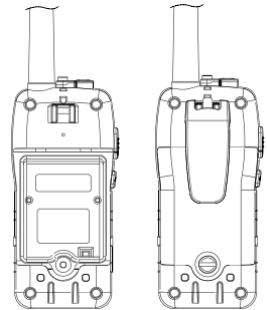
Figure2

2 Installing the belt clip

- a. Slide the belt clip into the slot as shown in Figure 2
- b. A “click” indicates the belt clip is locked into position

3 Installing the supplied Li-ion rechargeable battery

- a. Unscrew the screw and then remove the battery door.
- b. Insert the battery connector into the socket located inside the battery compartment and install the battery pack.
- c. Re-install the battery door and tighten the screw



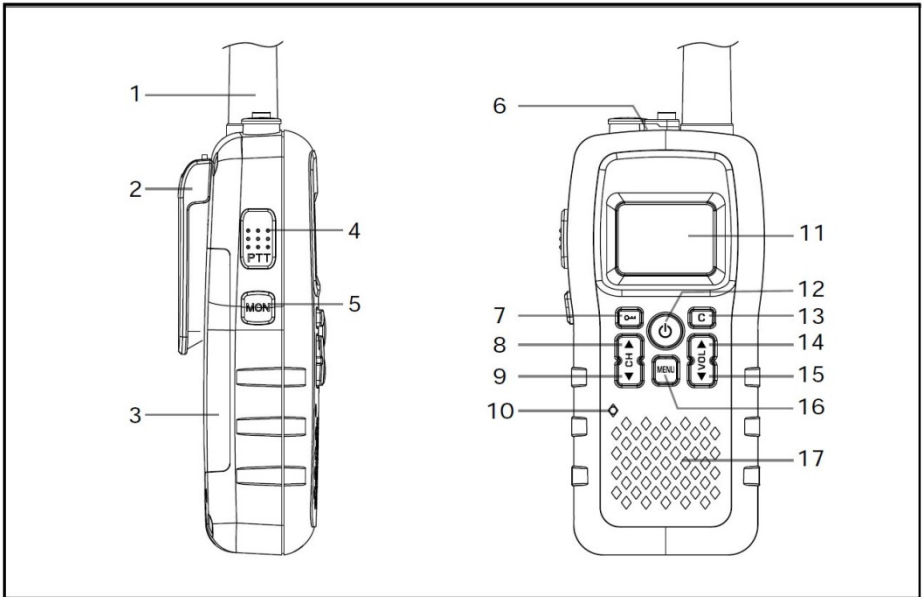
4. Charging the rechargeable battery pack

It is recommended to turning OFF the unit while charging.
Charge the Battery pack 10-14 hrs. prior to initial use.



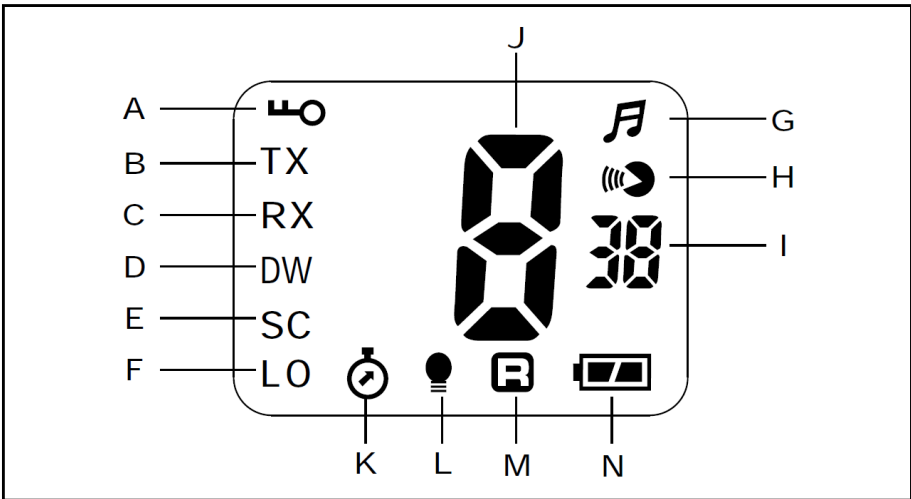
When the battery capacity is low, the **bA Lo** indication and the battery status icon will flash on the LC Display. Recharge the battery pack at this time, please above description.

Controls and Indicators



1. High efficiency antenna
2. Belt Clip
3. Battery door
4. PTT (Push-To-Talk) **PTT** button
5. Lamp/Monitor **MON** button
6. External earset-microphone jack
7. Key Lock **LOCK** button
8. Channel UP **▲** button
9. Channel DOWN **▼** button
10. Built-in Microphone
11. Backlighted LC Display
12. ON-OFF **⏻** button
13. Call Tone **C** button
14. Volume UP **▲** button
15. Volume DOWN **▼** button
16. Menu button
17. Built-in Speaker

LC Display



- A. Keypad LOCK icon - is lighted when buttons are locked.
- B. TX icon - is lighted on when the radio is in transmit mode.
- C. RX icon - is lighted on when the radio is in receive mode.
- D. DW icon - Dual Watch function
- E. Scan icon - Automatic channels or CTCSS code scanning
- F. LO icon - Transmitter Low Power icon
- G. Keypad Beep Tone icon
- H. VOX (hands-free use) icon
- I. CTCSS Code number(1-38)
- J. Selected Channel Indication (1-8)
- K. Stop Watch function icon
- L. Power save function icon
- M. Roger Beep function icon
- N. Battery Status Indicator

Operation

Power ON-OFF

1. To turn on the unit, press and hold the **ON-OFF** button, the LC Display will show the channel number and the CTCSS code number.
2. To turn off the unit, press and hold again the **ON-OFF** button.

Using the radio

The unit has 8 main channels and 38 CTCSS codes for each channel. You can communicate with any other radios that are using the same main channel & CTCSS code.

Speaking to other radios

1. Press and hold the **PTT** button, the **TX** icon will be shown in the LC Display.
2. Hold the unit in a vertical position with the microphone at 5-8 cm from the mouth and then speak.
3. When you have finished speaking, release the **PTT** button.
4. Now you are ready to receive incoming signals. Adjust the volume to the desired level if necessary.

Time-out Timer (TOT)

The Time-out Timer disables transmitting after 3 minutes maximum transmission period. Transmitting can only be reactivated by releasing and pressing the **PTT** button again.

Using a Headset

1. Connect the headset to the jack on top of the device.
(to connect accessory with a 2.5 mm stereo plug use the supplied adapter)
2. Press the **PTT** button on the earphone to speak and release it to listen.
3. Adjust the volume if necessary.

Please note that the degree of protection IP67 only applies if the headset jack is sealed with the rubber stopper.

setting for the selected menu item. If you press and hold the **CH UP** or **CH DOWN** buttons, the selection will move quicker.

To confirm the selection and exit the Menu mode, press the **LOCK** button or **MENU** button to move to the next function.

CTCSS Code Selection

The radio has 38 CTCSS private codes available. Different CTCSS tones may be associated to different channels. Selecting a CTCSS code of 00 will disable the CTCSS feature. To communicate between two or more radios, both the channel and CTCSS code selections must be the same. To communicate with other models and brands of radios, the actual radio frequency and CTCSS frequency must be matched. The frequency chart and CTCSS code chart are included to help with this selection.

Transmitter RF Power Setting

Your radio has a HI/LO Power selection function. This function is very convenient to reduce the current drain and extend battery life when communicating within short distance.

VOX Function

Your radio is equipped with a user selectable Voice Operated Transmitter function (VOX), that is used for automatic voice transmission (hands-free use or baby room monitor use). In this mode, transmission is automatically initiated by speaking into the microphone and there is no need to push the PTT button (hands-free use or baby room monitor use). You can plug in the earset-microphone for hands-free talking and listening. When VOX feature is on, the VOX icon will appear on the LC Display.

VOX Sensitivity Level Selection

The sensitivity, at which speech level the device begins to transmit is adjustable in five steps. The VOX level 05 indicates the highest VOX sensitivity.

Channel Scanning

The direction of scanning can be determined by pressing the

CH UP or **CH DOWN** buttons. If you press the **PTT** or **LOCK** button during the SCAN operation, SCAN will stop automatically and radio will set the last used channel. When SCAN feature is on, the SC icon will appear on the LC Display and the Channel number is flashing.

CTCSS tone Scanning

This function allows CTCSS tone scanning on the selected channel. Select the desired channel number and activate the CTCSS tone scanning. If you press the **PTT** or **LOCK** buttons during the SCAN operation, SCAN will stop and the radio will return to the last used channel. When the CTCSS-Scan feature is on, the SC icon will appear on the LC Display and the CTCSS Code is flashing.

Dual Watch Function

The radio is equipped with a Dual Watch function that allows to monitor 2 different channels without the CTCSS code.

To set the Dual Watch function, please proceed as follows:

1. Select the first channel to be monitored.
2. Press the **MENU** button seven times, until the DW icon is displayed and the selected channel will blink on the LC Display.
3. Press the **CH UP** or **CH DOWN** buttons to select the second channel to be monitored.
4. Now the radio will start monitoring the two channels and will stop when a signal is received on one of the two stored channels.
5. To disable the Dual Watch function and return to Stand-by mode, press the **LOCK** button.

When the DW feature is on, the DW icon will appear on the LC Display and the channel number is alternating between the first and the second selected channel.

Call Tone Setting

The radio is equipped with 5 user selectable Call tone Melodies. Press the **Call** button to transmit the Call Tone Melody.

Roger Beep Tone Setting

The radio is equipped with a user selectable Roger Beep Tone feature, which enables you to send a Beep Tone at the end of each transmission after every release of the **PTT** button.

This will prompt any receiving unit that your transmission has ended. When the Roger Beep tone is enabled, the tone icon appears on the LC Display.

Keypad Program Tone Setting

When a key is pressed, a beep tone is heard to confirm your command. The user may enable or disable this keypad program tone. When the Keypad tone is enabled, the tone icon appears on the LC Display.

Stop Watch function

This function will enable a one hour timer function.

1. Press the **MENU** button eleven times, until the Stop Watch icon and the 00:00 indication will blink on the LC Display.
2. Press the **CH UP** button to start counting and press the **CH DOWN** button to stop the function. The radio can still operate in this mode.
3. Press the **CH UP** button again to re-start.
4. To reset the timer press the **CH DOWN** button two times.
5. To exit to Stand-by mode press the **LOCK** button.

Keypad Lock

To avoid entering unwanted command, press and hold the **LOCK** button for about 2 seconds. The Lock icon will appear on the LC Display. When the keypad is locked, only the **PTT**, **CALL** and **Monitor** buttons are enabled. To unlock the keypad press and hold the **LOCK** button for about 2 seconds.

LCD Backlight

Shortly press the **MONITOR** button to backlight the LC Display. Press this button again to turn OFF the LCD backlight.

Monitor Function

Press and hold the **MONITOR** button for about 4 seconds to activate the Monitor function. Press **MONITOR** button once to return.

If require to listen to weak signal with background noise temporarily, press and hold **MONITOR** button for about 2 seconds. You will hear background noise and possible weak signal from the unit. Release **MONITOR** button within 2 seconds to return.

Automatic Power Save

The radio has an Automatic Power Save circuit designed to extend battery life. If it senses no signal within 10 seconds, it automatically switches to the Power Save mode. The Power Save icon will appear on the LC Display.

The radio can still receive transmission in this mode.

Troubleshooting

No power.

Check battery. Ensure that the battery is installed properly. The battery may be weak. Charge the supplied battery.

Reception is weak.

Press the **VOL UP** button to increase Volume.

The receiving signal may be weak and/or out of range. If this happens, press the **MONITOR** button.

Cannot Change Channels

To change channels, press the **MENU** button until the channel number flashes on the LC Display. Press the **CH UP** or **DOWN** buttons to change channels. Battery may be weak. Keypad Lock must be deactivated.

Range is limited.

The battery may be weak.

Charge the battery if the Battery Level indicator is low. The maximum range will vary depending on terrain and environment.

Open fields provide the maximum range, while steel/ concrete structures, heavy foliage and use in buildings and in vehicles may limit the range significantly.

Wearing the radio close to the body, such as in a pocket or on a belt, will decrease range; change the location of the radio.

Sound Distortion problems.

- If you are transmitting, speak in a normal tone of voice, 2 to 3 inches away from the microphone.
- If you are receiving, lower the volume to a comfortable level.
- Radios must be at least 5 feet apart, otherwise you have to increase the distance between the radios
- Radios too far apart. Obstacles interfere with transmission. Talk range is up to 10Km in clear unobstructed conditions.
- Check the manual and radio display to ensure that a function (such as VOX or Lock) has not been activated by accident.

In case of further difficulty please consult your dealer or visit our web site **service.alan-electronics.de**

Warranty and Recycling Information

We are legally obliged to include disposal and warranty information as well as EU declaration of conformity with the use instructions in different countries for every unit. Please find this information on the following pages.

2-Year warranty from date of purchase

The manufacturer/retailer guarantees this product for two years from date of purchase. This warranty includes all malfunctions caused by defective components or incorrect functions within the warranty period excluding wear and tear, such as exhausted batteries, scratches on the display, defective casing, broken antenna and defects due to external effects such as corrosion, over voltage through improper external power supply or the use of unsuitable accessories. Defects due to unintended use are also excluded from the warranty.

Please contact your local dealer for warranty claims. The dealer will repair or exchange the product or forward it to an authorized service center.

You can also contact our service partner directly. Please include your proof of purchase with the product and describe the malfunction as clearly as possible.

Service Address and Technical Hotline

(for units sold in Germany)

Alan Electronics GmbH

Service

Daimlerstr. 1g

63303 Dreieich

Germany

Contact our service hotline by phone **+49 (0) 6103 9481 66**
or e-mail at **service@albrecht-midland.de**

WEEE and Recycling



The European laws do not allow any more the disposal of old or defective electric or electronic devices with the household waste. Return your product to a municipal collection point for recycling to dispose of it. This system is financed by the industry and ensures environmentally responsible disposal and the recycling of valuable raw materials.

Technical Specifications

General

Frequency Range	446,00625~446,09375 MHz
Frequency Tolerance	2,5 PPM (bei 25 °C)
Operation Temperature	0 °C to +55 °C
Antenna	Integral Antenna
Microphone	Integral Built-in Electret type
Display	Liquid Crystal Display
Speaker	1 Watt, 8 Ω
Power Source	Rechargeable Li-ion Battery pack 3.7V 950mAh
Dimensions	135 mm x 62 mm x 37 mm (without antenna and belt clip)
Weight	205 g
Protection	IP67(only if the headset jack is sealed)

Sender

Power Output	0,5 W
Spurious Emissions	< 1 μW
Current Drain	500 mA (0,5 W TX Power)

Receiver

Receiver Type	Double Conversion Super Heterodyne
Sensitivity (20dB SINAD)	-3 dBμV (EMF)
Audio Output Power	0.5W @ 10% THD
Current Drain	Squelched 40 mA Max. Audio 350 mA

More information and the CE Declaration can be found in the tables at the end of this manual.

© 2021 Alan Electronics GmbH,
Daimlerstr. 1g, 63303 Dreieich, Germany



Tectalk Float



Guide d'utilisateur

Français

Sommaire

Attention	35
Contenu de la boîte	36
Installation	37
Éléments de commande et indicateurs	38
Écran LCD	39
Instructions d'utilisation.....	40
Fonctions supplémentaires.....	41
Guide de dépannage	45
Information importante.....	47
Déchets d'Equipements Electriques et Electroniques (DEEE) et recyclage	47
Spécifications techniques	48

Attention

- **IMPORTANT** - LISEZ TOUTES LES INSTRUCTIONS attentivement et complètement avant d'utiliser votre émetteur / récepteur radio et conservez-les pour référence ultérieure.
- **Le flotteur Tectalk est protégé contre les immersions de courte durée dans l'eau jusqu'à une profondeur de 50 cm (IP67), mais ne convient ni à la baignade ni à la plongée.**
- **NE BRANCHEZ JAMAIS** votre émetteur / récepteur radio à une source d'alimentation autre que la pile qui vous est fournie. Vous risquez sinon de l'endommager.
- **N'UTILISEZ JAMAIS** votre émetteur / récepteur radio lorsque son antenne se trouve à moins de 5 cm d'une partie exposée de votre corps.
- **N'UTILISEZ JAMAIS** votre émetteur/récepteur radio à l'intérieur ou à proximité d'une exploitation minière ou de toute autre zone soumise à un dynamitage commandé à distance, ni à l'intérieur ou à proximité d'une zone qui a été déclarée « zone de dynamitage ».
- **N'UTILISEZ ET NE CHARGEZ JAMAIS** votre émetteur / récepteur radio dans une atmosphère potentiellement explosive.
- **NE PLACEZ PAS** votre émetteur / récepteur radio face à un coussin gonflable de véhicule.
- **N'UTILISEZ PAS** votre émetteur / récepteur radio à bord d'un avion.
- **N'UTILISEZ PAS** votre émetteur / récepteur radio avec une antenne défectueuse.
- **N'ESSAYEZ PAS** de modifier votre émetteur / récepteur radio de quelque manière que ce soit.
- **CHARGEZ TOUJOURS** votre émetteur / récepteur radio à une température ambiante normale.
- **ÉTEIGNEZ TOUJOURS** votre émetteur / récepteur lorsque des notices limitent l'utilisation des émetteurs / récepteurs radio et des téléphones portables.
- **FERMEZ TOUJOURS** le connecteur accessoire avec son capuchon lorsque vous ne l'utilisez pas.
- **PLACEZ UNIQUEMENT** des piles rechargeables agréées par ALBRECHT dans le chargeur qui vous est fourni.

- ÉVITEZ de charger votre émetteur / récepteur radio ou la pile lorsque l'un ou l'autre est humide.
- ÉVITEZ de ranger ou charger votre émetteur / récepteur radio dans un endroit l'exposant directement aux rayons du soleil.
- ÉVITEZ de ranger ou d'utiliser votre émetteur / récepteur radio dans un endroit où la température est inférieure à -20 °C ou supérieure à +60 °C.

Consultez les informations par pays rapportées sur l'emballage et publiées sur notre serveur Internet **service.alan-electronics.de**.

Contenu de la boîte

- Émetteur / récepteur radio Tectalk Float avec antenne
- Pile au lithium ionique
- Chargeur de bureau
- Adaptateur d'alimentation électrique
- Pince pour ceinture
- Adaptateur pour casque à écouteurs ALBRECHT
- Carabine

Installation

1 Retrait de la pince pour ceinture

- Libérez la patte de fixation de la pince sur l'appareil.
- Maintenez la patte en position ouverte et dégagez la pince de son logement (voir la figure 1).

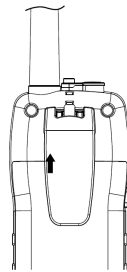


Figure 1

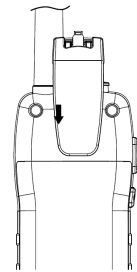


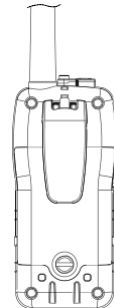
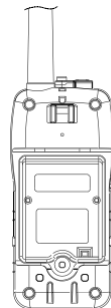
Figure 2

2 Installation de la pince pour ceinture

- Introduisez la pince dans son logement sur l'appareil (voir figure 2).
- Poussez jusqu'à entendre le « clic » de verrouillage en position.

3 Installation de la pile rechargeable au lithium ionique

- Dévissez la vis maintenant le couvercle du compartiment de la pile et retirez le couvercle.
- Alignez les contacts de la pile avec ceux du compartiment et terminez d'installer la pile.
- Remettez en place le couvercle du compartiment de pile et vissez-le.



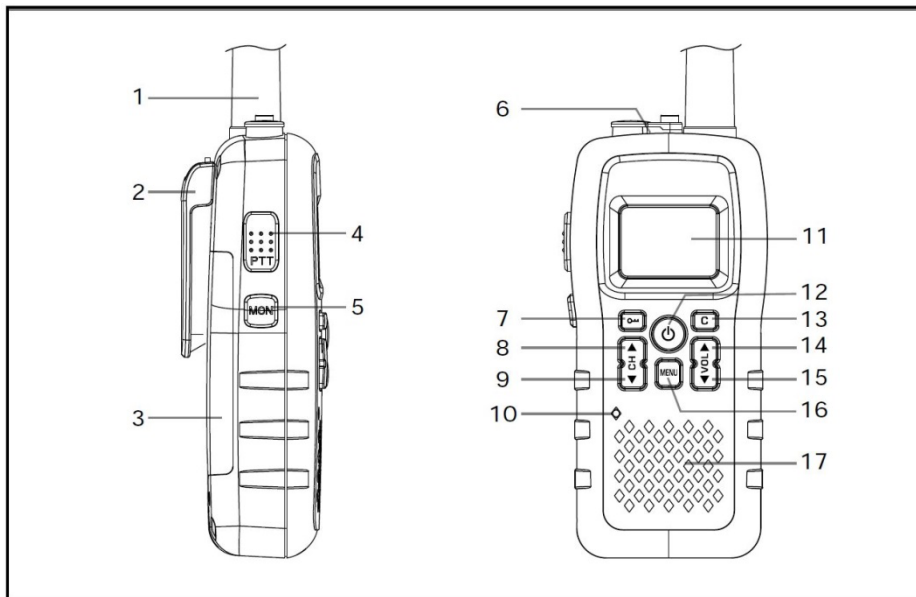
4. Rechargement de la pile

Si possible, éteignez votre appareil avant de le mettre à recharger. Pour le premier chargement de la pile uniquement, laissez-la en charge pendant 10 à 14 heures.



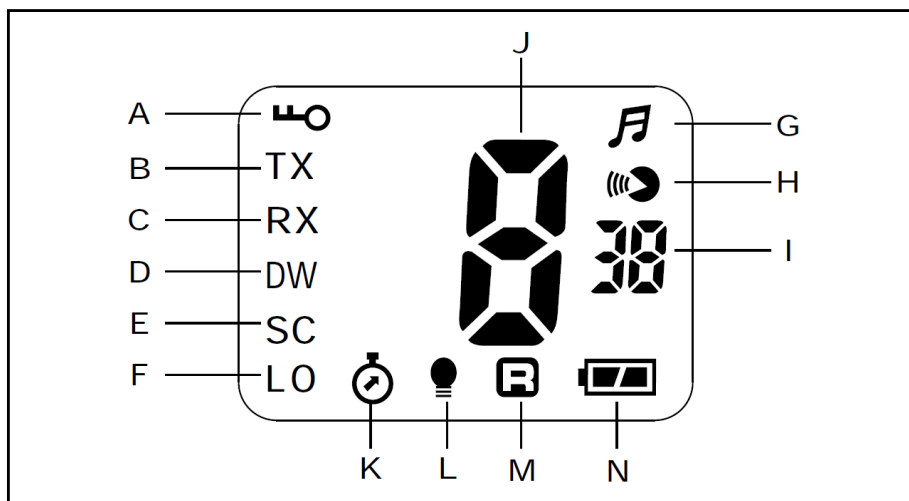
Quand la pile doit être rechargée, l'indication « bA Lo » et l'icône de niveau de charge clignotent sur l'écran LCD. Rechargez alors la pile le plus rapidement possible, selon les instructions de la section « CHARGEMENT DE LA PILE ».

Éléments de commande et indicateurs



1. Puissante antenne
2. Pince pour ceinture
3. Couvercle d'accès aux piles
4. Bouton PTT (Push-To-Talk, appuyez pour parler) **PTT**
5. Touche Lampe/moniteur **MON**
6. Entrée pour un microphone-casque externe
7. Bouton de verrouillage **🔒**
8. Touche canal + **▲**
9. Touche canal - **▼**
10. Microphone intégré
11. Écran LCD rétroéclairé
12. Touche de marche/arrêt **🔌**
13. Touche sonnerie d'appel **C**
14. Touche volume + **▲**
15. Touche volume - **▼**
16. Touche Menu
17. Haut-parleur intégré

Écran LCD



- A. Icône de verrouillage des touches - cette icône s'allume lorsque vous verrouillez l'accès aux touches.
- B. Icône TX - cette icône s'allume lorsque l'émetteur / récepteur radio fonctionne en mode transmission.
- C. Icône RX - cette icône s'allume lorsque l'émetteur / récepteur radio fonctionne en mode réception.
- D. Icône DW - cette icône s'allume lorsque l'émetteur/récepteur radio est à l'écoute de deux canaux.
- E. Icône balayage - cette icône s'allume lorsque la radio procède à un balayage automatique des canaux ou des codes CTCSS
- F. Icône LO - cette icône s'allume lorsque la tension de la pile devient faible
- G. Icône de bip des touches
- H. Icône de commande vocale (VOX)
- I. Code CTCSS (1-38)
- J. Numéro du canal qui est actif (1-8)
- K. Icône du minuteur
- L. Icône du mode économie d'énergie
- M. Icône du bip de message bien reçu
- N. Icône du niveau de charge de la pile

Instructions d'utilisation

Mise en route - arrêt

1. Pour allumer votre appareil, appuyez sur la touche de **ON-OFF** et maintenez-la enfoncée. Le numéro du canal actuel et le code CTCSS apparaissent sur l'écran LCD.
2. Pour l'éteindre, réappuyez sur la touche de **ON-OFF**.

Utilisation de l'émetteur/récepteur radio

Votre émetteur / récepteur fonctionne sur 8 canaux principaux, avec 38 codes CTCSS par canal. Vous pouvez communiquer avec tout autre émetteur / récepteur radio qui est réglé sur le même canal principal et le même code CTCSS que vous.

Conversation avec d'autres émetteurs/récepteurs radios

1. Appuyez sur le bouton **PTT** et maintenez-le enfoncé ; l'icône **TX** s'allume sur l'écran LCD.
2. Placez votre émetteur / récepteur en position verticale, avec le microphone éloigné de votre bouche d'environ 5-8 centimètres et commencez à parler.
3. Quand vous avez fini de parler, relâchez le bouton **PTT**.
4. Votre appareil est alors prêt à recevoir les signaux d'autres utilisateurs. Le cas échéant, ajustez le volume sonore.

Compteur d'émission (TOT-Time-Out-Timer)

Le compteur d'émission arrête la transmission en cours après 3 minutes, la durée maximale qui est autorisée en transmission. Pour réactiver le mode transmission, relâchez le bouton **PTT** puis réappuyez dessus.

Utilisation du casque-microphone

1. Branchez le casque-microphone sur le connecteur approprié de votre émetteur / récepteur radio. (Accessoires avec une prise de 2,5 mm stéréo, branchez l'adaptateur fourni)
2. Appuyez sur le bouton **PTT** et maintenez-le enfoncé pour parler, relâchez-le pour écouter.
3. Le cas échéant, ajustez le volume sonore.

S'il vous plaît noter que le degré de protection IP67 ne s'applique que si la prise casque est scellé avec un bouchon en caoutchouc.

Changement de canal

Vous sélectionnez un canal (1-8) à l'aide des touches **CH UP** et **CH DOWN**. Par défaut, votre émetteur / récepteur radio utilise le canal 1 et le sous-canal 00.

Avant de choisir un canal de communication, mettez-vous en écoute sur ce canal pour vérifier qu'il n'est pas déjà utilisé. Ne choisissez jamais un canal déjà occupé lorsque votre émetteur/récepteur radio reçoit des signaux de parties inconnues.

Réglage du volume sonore (8 niveaux)

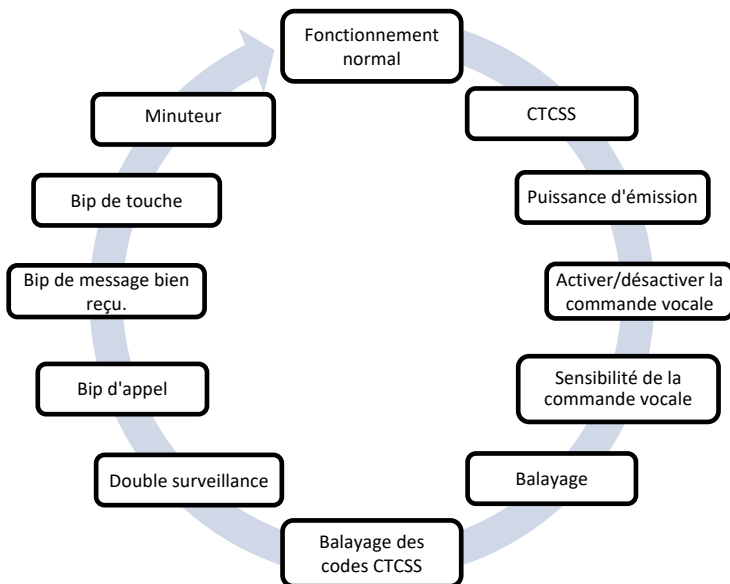
1. Appuyez sur **VOL UP** pour augmenter le volume sonore.
2. Appuyez sur **VOL DOWN** pour diminuer le volume sonore.

L'icône **LE** et le niveau actuel du volume sonore (01-08) sont affichés sur l'écran LCD.

Fonctions supplémentaires

Fonctions de la touche Menu

Chaque pression sur la touche **MENU** sélectionne une autre fonction associée à cette touche, selon la séquence suivante.



Pour chaque fonction du menu, vous sélectionnez une autre valeur à l'aide des touches **CH UP** et **CH DOWN**. Pour accélérer le défilement des valeurs possibles, maintenez la touche **CH UP** ou **CH DOWN** enfoncée.

Pour confirmer la nouvelle valeur et quitter le mode Menu, appuyez sur la touche **LOCK**. Pour passer à la fonction suivante, appuyez sur la touche **MENU**.

Sélection du code CTCSS

38 codes privés CTCSS sont disponibles sur votre émetteur/récepteur radio. Vous pouvez affecter une tonalité CTCSS différente à chaque canal. La sélection du code CTCSS 00 désactive la fonction CTCSS. Pour communiquer avec un ou plusieurs autres radio-amateurs, ceux-ci doivent utiliser le même canal et le même code CTCSS que vous. Pour communiquer avec d'autres modèles et d'autres marques d'émetteur/récepteur radio, vérifiez qu'ils utilisent la même radiofréquence et la même fréquence CTCSS. Nous joignons à ce guide un tableau des fréquences et un tableau des codes CTCSS pour vous aider à choisir les valeurs appropriées.

Réglage de la puissance d'émission

Vous pouvez régler la puissance d'émission à un niveau élevé (HI) ou faible (LO). Cette fonction est très pratique pour réduire la consommation électrique et prolonger la durée de vie de la pile pour des communications à courte distance.

Commande vocale (VOX)

Votre émetteur/récepteur radio peut fonctionner en mode de commande vocale (VOX pour Voice Operated Transmitter), transmettant alors automatiquement tout signal audio (utilisation en mode mains libres ou comme moniteur pour la chambre de bébé). Dans ce mode, la transmission démarre automatiquement dès lors que le microphone détecte un bruit, sans que vous ayez à appuyer sur le bouton PTT (utilisation en mode mains libres ou comme moniteur pour la chambre de bébé). Pour une utilisation en mode mains-libres, vous pouvez brancher le casque-microphone. Lorsque vous activez la commande vocale, l'icône VOX s'allume sur l'écran LCD.

Réglage de la sensibilité de la commande vocale

La sensibilité caractérise le seuil de puissance du signal détecté à partir duquel la transmission démarrera automatiquement. 5 seuils sont disponibles, avec le seuil 05 correspondant à la sensibilité la plus élevée.

Balayage des canaux

Appuyez sur la touche **CH UP** pour démarrer un balayage dans le sens croissant ou sur la touche **CH DOWN** pour démarrer un balayage dans le sens décroissant. Pour arrêter un balayage en cours, appuyez sur le bouton **PTT** ou la touche **LOCK**. L'émetteur/récepteur radio sélectionne alors le dernier canal que vous avez utilisé. Lorsqu'un balayage est en cours, l'icône SC s'allume sur l'écran LCD et le numéro de canal clignote.

Balayage des tonalités CTCSS

Cette fonction vous permet de balayer les tonalités CTCSS pour le canal que vous avez choisi. Sélectionnez le numéro de ce canal et activez le balayage des tonalités CTCSS. Pour arrêter un balayage des codes CTCSS en cours, appuyez sur le bouton **PTT** ou sur la touche **LOCK**. L'émetteur / récepteur radio sélectionne alors le dernier canal que vous avez utilisé. Lorsqu'un balayage des codes CTCSS est en cours, l'icône SC s'allume sur l'écran LCD et le code CTCSS clignote.

Fonction double surveillance

Vous pouvez surveiller simultanément 2 canaux sans le code CTCSS. Pour activer cette fonction, procédez comme suit :

1. Choisissez le premier canal que vous voulez surveiller.
2. Appuyez sept fois sur la touche **MENU**. L'icône DW s'allume alors sur l'écran LCD et le numéro du canal clignote.
3. Choisissez le second canal que vous voulez surveiller à l'aide des touches **CH UP** et **CH DOWN**.
4. Votre émetteur / récepteur radio se met à l'écoute de ces deux canaux et vous prévient dès qu'il détecte un signal sur l'un d'eux.
5. Pour désactiver la double surveillance et revenir au mode veille, appuyez sur la touche **LOCK**.

Lorsqu'une double surveillance est en cours, l'icône DW s'allume sur l'écran LCD et le numéro du premier canal clignote en alternance avec le numéro du second canal.

Sélection de la sonnerie d'appel

Vous pouvez choisir la sonnerie d'appel parmi les 5 qui sont fournies avec votre émetteur / récepteur radio. Appuyez sur la touche **Call** pour sélectionner la sonnerie d'appel.

Bip de message bien reçu

La fonction Bip de message bien reçu vous permet de conclure toutes vos émissions par un bip qui est envoyé automatiquement sur le canal lorsque vous relâchez le bouton **PTT**.

Tous ceux qui sont alors à l'écoute de votre canal à ce moment précis savent que vous avez terminé de parler. Lorsque la fonction Bip de message bien reçu est active, l'icône correspondante s'allume sur l'écran LCD.

Bip de touche

La fonction Bip de touche vous fait entendre un bip chaque fois que vous appuyez sur une touche. Elle est utile pour savoir que votre commande a bien été enregistrée. Vous activez et désactivez cette fonction à votre gré. Lorsque la fonction Bip de touche est active, l'icône correspondante s'allume sur l'écran LCD.

Fonction minuteur

Cette fonction démarre un minuteur programmé sur une heure.

1. Appuyez onze fois sur la touche **MENU**. L'icône de la fonction minuteur s'allume alors sur l'écran LCD et l'indication 00:00 clignote.
2. Appuyez sur la touche **CH UP** pour démarrer le minuteur ; appuyez ensuite sur la touche **CH DOWN** pour l'arrêter. Vous pouvez utiliser normalement votre émetteur/récepteur radio tout le temps que le minuteur fonctionne.
3. Réappuyez sur la touche **CH UP** pour reprendre le compte.
4. Pour réinitialiser le minuteur, appuyez deux fois sur la touche **CH DOWN**.
5. Pour quitter la fonction et revenir au mode veille, appuyez sur la touche **LOCK**.

Verrouillage des touches

Pour verrouiller l'accès aux touches afin d'éviter de déclencher accidentellement l'une d'elles, appuyez sur la touche **LOCK** et maintenez-la enfoncée pendant environ 2 secondes. L'icône de cette fonction s'allume sur l'écran LCD. Vous n'avez alors plus accès qu'au bouton **PTT** et aux touches **CALL** et **Monitor**. Pour déverrouiller l'accès aux touches, appuyez sur la touche **LOCK** et maintenez-la enfoncée pendant environ 2 secondes.

Éclairage de l'écran LCD

Appuyez brièvement sur la touche **MONITOR** pour activer l'éclairage de l'écran LCD. Réappuyez sur cette touche pour éteindre l'écran.

Fonction moniteur

Pour activer la fonction moniteur, appuyez sur la touche **MONITOR** et maintenez-la enfoncée pendant environ 4 secondes. Pour la désactiver, réappuyez une fois sur la touche **MONITOR**.

Pour pouvoir écouter les signaux faibles avec un bruit de fond temporaire, appuyez sur la touche **MONITOR** et maintenez-la enfoncée pendant environ 2 secondes. De tels signaux sont maintenant audibles sur votre émetteur / récepteur radio. Pour quitter cette fonction, relâchez la touche **MONITOR** dans les 2 secondes qui suivent.

Mode économie d'énergie

Votre émetteur / récepteur radio a été conçu pour optimiser la durée d'utilisation de sa pile. C'est ainsi qu'en l'absence de tout signal détecté pendant 10 secondes, il bascule automatiquement en mode économie d'énergie. L'icône de cette fonction s'allume alors sur l'écran LCD.

Bien qu'ayant réduit sa consommation électrique, votre émetteur / récepteur radio reste à l'écoute des canaux.

Guide de dépannage

L'appareil ne s'allume pas.

Vérifiez la pile. Vérifiez que la pile est correctement installée.

La pile n'est peut-être pas suffisamment chargée. Rechargez la pile.

Le signal reçu n'est que faiblement audible.

Appuyez sur **VOL UP** pour augmenter le volume sonore.

Le signal est peut-être trop faible et / ou hors de portée. Si cela se produit, appuyez sur la touche **MONITOR**.

Impossible de sélectionner un autre canal

Pour sélectionner un autre canal, appuyez sur la touche **MENU** jusqu'à ce que le numéro de canal clignote sur l'écran LCD. Appuyez sur la touche **CH UP** ou **DOWN** pour choisir un autre canal. La pile n'est peut-être pas suffisamment chargée. Vous avez peut-être activé le verrouillage des touches.

La portée est limitée.

La pile n'est peut-être pas suffisamment chargée.

Rechargez la pile si le niveau de charge indiqué sur l'écran est insuffisant. La portée maximale d'émission / réception varie avec le terrain et l'environnement.

Elle est plus grande en terrain découvert et moindre en terrain encombré par des structures en acier / béton, de la végétation dense, des immeubles et des véhicules.

Porter votre émetteur / récepteur radio près de votre corps, par exemple dans une poche ou sur une ceinture, réduit la portée de transmission. Choisissez un autre emplacement pour votre appareil.

Son déformé.

- En émission, parlez normalement, à une distance d'environ 5 à 7,3 cm du microphone.
- En réception, ramenez le volume sonore à un niveau confortable.
- Si l'émetteur / récepteur de destination se trouve à moins de 1,50 m de votre propre émetteur/récepteur, éloignez-vous en avant de commencer une communication.
- Les deux émetteurs / récepteurs radios sont trop éloignés l'un de l'autre. Des obstacles perturbent la transmission. En terrain totalement découvert, la transmission est limitée à 10 Km.
- Consultez le guide d'utilisateur et regardez l'écran LCD pour vous assurer qu'une fonction (commande vocale, verrouillage, etc.) n'a pas été activée involontairement.

Si le problème subsiste, visitez notre site Internet à l'adresse **service.alan-electronics.de**

Information importante

Nous sommes légalement tenus d'inclure les dispositions et les informations de garantie et la déclaration de conformité de l'UE avec le mode d'emploi de chaque unité, et ce dans la langue de chaque pays.

Veuillez trouver ces informations dans les pages suivantes.

Deux ans de garantie à compter de la date d'achat

Le Fabricant/revendeur garantit ce produit pour deux ans à compter de la date d'achat. Cette garantie couvre tout dysfonctionnement dû à une défaillance des composants ou à des fonctions incorrectes pendant la période de la garantie à l'exception des pièces d'usure, telles que batteries, égratignures de l'écran, défectuosité du boîtier, rupture de l'antenne et les défaillances dues à des raisons extérieures telles que corrosion, surtension à cause d'une source d'alimentation externe inappropriée ou l'utilisation d'accessoires inadéquats. La garantie ne couvre pas les défaillances dues à un usage non prévu. Contactez votre revendeur local pour réclamation sous garantie. Le revendeur réparera/remplacera ou envoie le produit à un centre de service agréé.

Vous pouvez également contacter directement notre station de réparation agréée. Incluez la preuve d'achat avec le produit et décrivez l'anomalie de la façon la plus précise.

Déchets d'Equipements Electriques et Electroniques (DEEE) et recyclage



La loi Européenne ne permet pas la mise au rebut des équipements électriques et électroniques usagés avec les ordures ménagères. Ramenez votre produit à un centre de collecte municipal pour être recyclé. Ce système de collecte est financé par les industriels pour garantir l'élimination respectueuse de l'environnement et le recyclage de matières premières précieuses.

Spécifications techniques

Généralement

Plage de fréquences	446,00625 à 446,09375 MHz
Tolérance de fréquence	2,5 PPM (à 25°C)
Températures de fonctionnement	0°C à +55°C
Antenne	Antenne intégrée
Microphone	Intégré, de type électret
Affichage	À cristaux liquides
Haut-parleur	8 Ω, 1 watt
Alimentation électrique	Pile rechargeable au lithium ionique, 3,7 V 950 mAh
Dimensions	135 mm x 62 mm x 37 mm (Sans antenne et clip ceinture)
Poids	205 g
Protection	IP67 (Seulement si la prise casque fermé)

Émetteur

Puissance en sortie	0,5 W
Émissions non essentielles	1 μW
Courant	500 mA (0,5 W)

Récepteur

Type de récepteur	Double conversion, super Hétérodyne
Sensibilité (20 dB SINAD)	-3 dBμV (emf)
Puissance audio en sortie	0,5 W @ 10% THD (Taux de distorsion harmonique)
Courant	Muet 40 mA Audio max. 350 mA

Vous trouvez d'autres informations et la déclaration de conformité CE à la fin de ce guide.

© 2021 Alan Electronics GmbH,
Daimlerstr. 1g, 63303 Dreieich, Germany



Tectalk Float



Manual

Español

Contenido

Precaución.....	51
Pack de entrega	52
Instalación	53
Controles e indicadores.....	54
Pantalla LC	55
Funcionamiento	56
Funciones adicionales	57
Problemas y soluciones.....	61
Información sobre la garantía y el reciclado.....	63
WEEE y reciclaje	63
Especificaciones Técnicas	64

Precaución

- **IMPORTANTE – LEA COMPLETA Y DETENIDAMENTE TODAS LAS INSTRUCCIONES** antes de utilizar su radio y guarde este manual para futuras consultas.
- **El Tectalk Float está protegido frente a inmersiones en agua de corta duración hasta una profundidad de 50 cm (IP67) aunque no es apto para nadar o bucear.**
- No conecte NUNCA la radio a una fuente de alimentación distinta a la batería que se incluye con ella. Esto puede dañar su producto.
- No utilice NUNCA su radio con la antena a menos de 5cm de partes expuestas de su cuerpo.
- No utilice NUNCA la radio en o cerca de una instalación minera u otra zona que utilice explosivos detonados a distancia o zonas clasificadas como "Zona de voladuras".
- No utilice ni cargue NUNCA su radio en ambientes potencialmente explosivos.
- NO coloque su radio delante del airbag de un vehículo.
- NO ponga en funcionamiento la radio a bordo de una aeronave.
- NO utilice su radio con la antena dañada.
- NO intente modificar su radio de ninguna manera.
- Cargue SIEMPRE su radio a una temperatura ambiente normal.
- Apague SIEMPRE su radio donde se informe de la restricción del uso de radios bidireccionales o teléfonos móviles.
- Sustituya SIEMPRE la tapa de la cubierta la toma de accesorios cuando la toma no esté en uso.
- Utilice SÓLO baterías recargables aprobadas por ALBRECHT con el cargador incluido.
- EVITE cargar su radio o batería si están húmedas.
- EVITE guardar o cargar su radio bajo la luz solar directa.
- EVITE guardar o usar la radio cuando las temperaturas son inferiores a -20°C o superiores a +60°C

Por favor, consulte la información de cada país en la caja o en nuestro servidor de Internet **service.alan-electronics.de**.

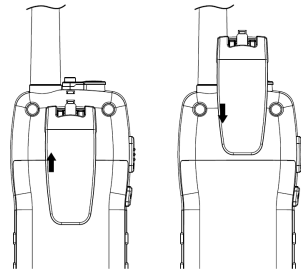
Pack de entrega

- Radio con antena Tectalk Float
- Pack de batería de iones de litio
- Cargador de escritorio
- Adaptador de alimentación
- Sujeción de cinturón
- Adaptador para auriculares ALBRECHT
- Carabina

Instalación

1 Retire el clip de sujeción

- Tire del cierre del clip de sujeción de la unidad.
- Mientras tira del cierre del clip de sujeción, empuje hacia arriba del clip de sujeción tal y como se muestra en la Figura 1.



2 Instalación del clip de sujeción

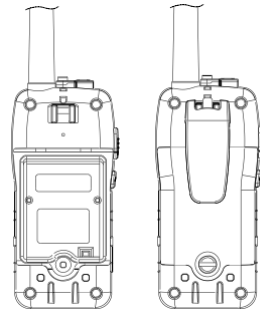
- Deslice el clip de sujeción en la ranura tal y como se muestra en la Figura 2.
- Un "clic" indica que el clip de sujeción está bloqueado en su posición.

Figura 1

Figura 2

3 Instalación la batería recargable de iones de litio que se adjunta

- Desatornille el tornillo y posteriormente retire la tapa de la batería.
- Inserte el conector de la batería en el conector situado en el interior del compartimento de la batería e instale la batería.
- Vuelva a instalar la tapa de la batería y apriete el tornillo.



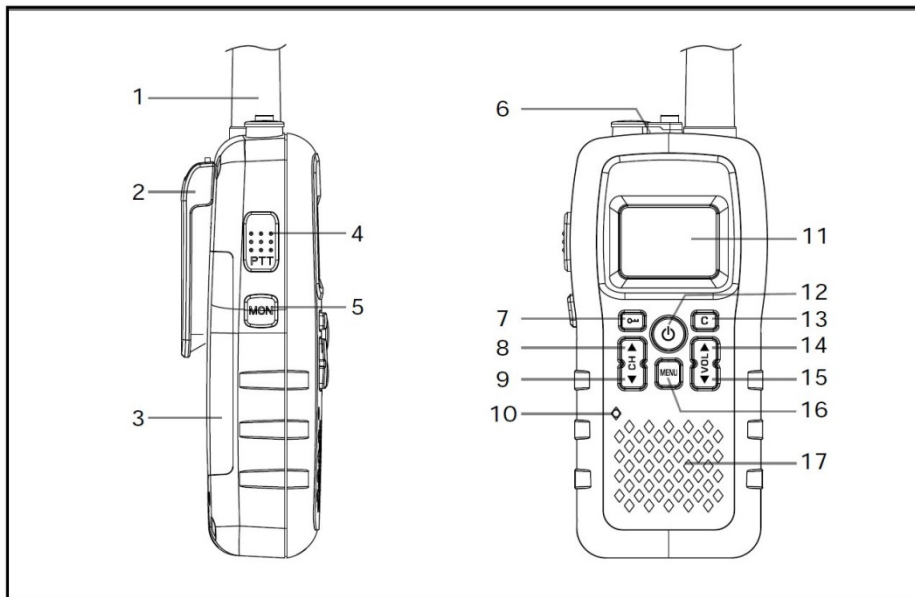
4. Carga de la batería recargable

Se recomienda apagar la unidad mientras se está cargando.
Cargue la batería 10-14 horas antes de usarlo por primera vez.



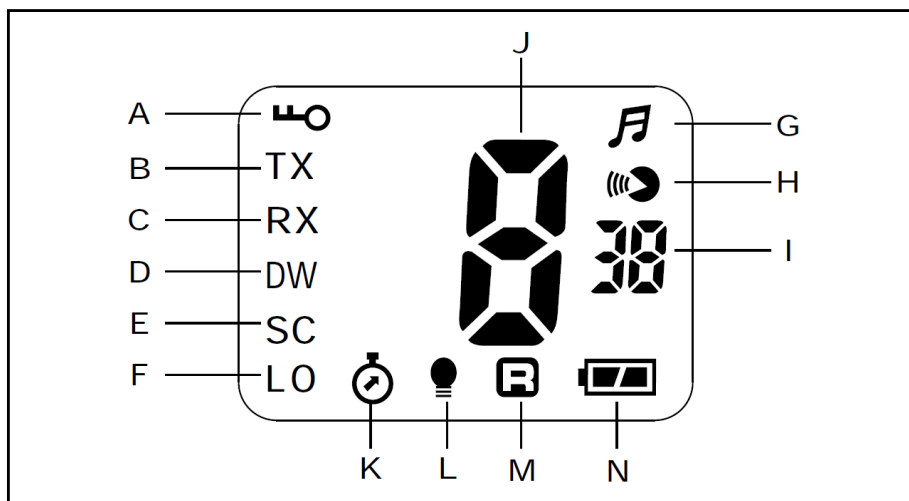
Cuando la capacidad de la batería es baja, la indicación de bA Lo y el icono del estado de la batería parpadearán en la pantalla LCD. Recargue la batería esta vez; remítase al siguiente elemento "CARGA DE LA BATERÍA".

Controles e indicadores



1. Antena de alta eficiencia
2. Sujeción de cinturón
3. Tapa de la batería
4. Botón PTT (Pulsar para hablar) **PTT**
5. Botón de Lámpara/Monitor **MON**
6. Toma de micrófono / auricular externo
7. Botón de bloqueo de teclas **LOCK**
8. Botón de Canal ARRIBA **▲**
9. Botón canal ABAJO **▼**
10. Micrófono integrado
11. Pantalla LCD retroiluminada
12. Botón ON-OFF **⏻**
13. Botón tono de llamada **C**
14. Botón SUBIR volumen **▲**
15. Botón BAJAR volumen **▼**
16. Botón de menú
17. Altavoz integrado

Pantalla LC



- A. Icono de BLOQUEO de teclado – se ilumina cuando los botones están bloqueados.
- B. Icono TX - se ilumina cuando la radio está en modo transmisión.
- C. Icono RX - se ilumina cuando la radio está en modo recepción.
- D. Icono DW - función de reloj dual
- E. Icono de búsqueda – canales automáticos o escaneado de códigos CTCSS
- F. Icono LO - icono de transmisión de baja potencia
- G. Icono de tono de pitido del teclado
- H. Icono VOX (uso manos libres)
- I. Número de código CTCSS (1-38)
- J. Indicación de canal seleccionado (1-8)
- K. Icono de función cronómetro
- L. Icono de función de ahorro de energía
- M. Icono de función de pitido Roger
- N. Indicador de estado de la batería

Funcionamiento

ENCENDIDO - APAGADO

1. Para encender la unidad, pulse y mantenga pulsado el botón **ON-OFF**; la pantalla LCD mostrará el número de canal y el número de código CTCSS.
2. Para apagar la unidad, vuelva a pulsar y mantener pulsado el botón **ON-OFF**.

Uso de la radio

La unidad dispone de 8 canales principales y 38 códigos CTCSS para cada canal. Puede comunicarse con cualquier otra radio que use el mismo canal principal y código CTCSS.

Hablar a otras radios

1. Pulse y mantenga pulsado el botón **PTT**; aparecerá el icono **TX** en la pantalla LCD.
2. Sujete la unidad en posición vertical con el micrófono a 5-8 cm de la boca y después hable.
3. Cuando haya terminado de hablar, suelte el botón **PTT**.
4. Ahora está listo para recibir señales entrantes. Ajuste el volumen al nivel que desee si es necesario.

Temporizador con desconexión (TOT)

El temporizador con desconexión deja de transmitir tras un periodo de transmisión máximo de 3 minutos. La transmisión solo puede reactivarse volviendo a soltar y pulsa el botón **PTT**.

Uso del micrófono auricular

1. Enchufe el micrófono auricular en el auricular. (Para los accesorios con el enchufe de 2.5 mm stereo que utilizan el adaptador incluido)
2. Pulse el botón **PTT** en el auricular para hablar y suélelo para escuchar.
3. Ajuste el volumen si es necesario.
- 4.

Tenga en cuenta que el grado de protección IP67 sólo se aplica si la toma de auriculares está sellado con un tapón de goma.

Selección de canales

Pulse el botón **CH UP** o **CH DOWN** para seleccionar el canal que desee (1-8). El canal de inicio de fábrica por defecto es el canal 1 y el subcanal 00.

Antes de seleccionar un canal para comunicarse, escuche siempre en él para asegurarse que no se está usando ya. Evite siempre seleccionar un canal ocupado cuando la unidad siga recibiendo señal de grupos desconocidos.

Selección de volumen (8 niveles)

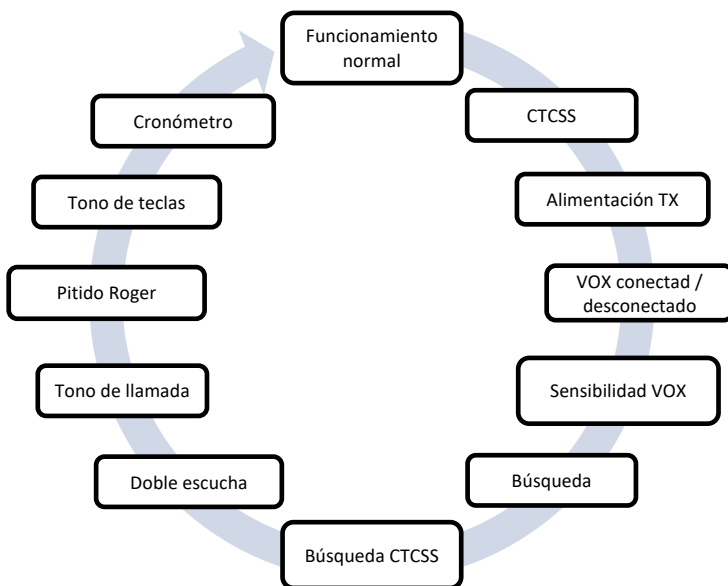
1. Pulse **VOL UP** para aumentar el volumen.
2. Pulse **VOL DOWN** para disminuir el volumen.

El icono **LE** y el nivel de volumen seleccionado (01-08) aparecerá en la pantalla LCD.

Funciones adicionales

Funcionamiento del menú

Pulse el botón **MENU** para seleccionar de forma sucesiva estas funciones.



Pulse los botones **CH UP** o **CH DOWN** para seleccionar la configuración que desee para el elemento de menú seleccionado. Si pulsa y mantiene pulsado los botones **CH UP** o **CH DOWN**, la selección se moverá más rápido.

Para confirmar la selección y salir del modo menú, pulse el botón **LOCK** o el botón **MENU** para moverse a la siguiente función.

Selección de código CTCSS

La radio dispone de 38 códigos privados CTCSS disponibles. Los diferentes tonos CTCSS pueden asociarse a diferentes canales. Seleccionar un código CTCSS de 00 desactivará la propiedad CTCSS. Para comunicarse entre dos o más radios, tanto las selecciones del canal como del código CTCSS deben ser las mismas. Para comunicarse con otros modelos y marcas de radios, la frecuencia de radio actual y la frecuencia CTCSS deben corresponderse. Se incluyen el cuadro de frecuencias y el cuadro de códigos CTCSS para ayudar con esta selección.

Configuración de potencia del transmisor RF

Su radio dispone de una función de selección de potencia AL/BA. Esta función es muy práctica para reducir el drenaje de corriente y prolongar la vida de la batería cuando se comunica a corta distancia.

Función VOX

Su radio está equipada con una función de transmisor operado por voz seleccionable (VOX), que se usa para la transmisión automática de voz (uso manos libres o uso de monitorización de la habitación de un bebé). En este modo, la transmisión se inicia automáticamente al hablar al micrófono y no es necesario pulsar el botón PTT (uso manos libres o uso de monitorización de la habitación de un bebé). Puede conectar el micrófono del auricular para hablar y escuchar manos libres. Cuando la propiedad VOX está conectada, el icono VOX aparecerá en la pantalla LCD.

Selección de nivel de sensibilidad VOX

La sensibilidad, a cuyo nivel de velocidad el dispositivo empieza a transmitir, es ajustable en cinco pasos. El nivel VOX 05 indica la mayor sensibilidad VOX.

Búsqueda de canales

La dirección de la búsqueda puede determinarse pulsando los botones **CH UP** o **CH DOWN**. Si pulsa el botón **PTT** o **LOCK** durante la operación de BÚSQUEDA, la BÚSQUEDA se detendrá automáticamente y la radio se fijará en el último canal usado. Cuando la propiedad BÚSQUEDA está conectada, el icono SC aparecerá en la pantalla LCD y el número de canal parpadea.

Búsqueda de tono CTCSS

Esta función permite la búsqueda de tonos CTCSS en el canal seleccionado. Seleccione el número de canal que desee y active la búsqueda de tonos CTCSS. Si pulsa los botones **PTT** o **LOCK** durante la operación de BÚSQUEDA, la BÚSQUEDA se detendrá y la radio se fijará en el último canal usado. Cuando la propiedad búsqueda CTCSS está conectada, aparecerá el icono SC en la pantalla LCD y el código CTCSS parpadea.

Función de reloj dual

La radio está equipada con la función de reloj dual que permite monitorizar 2 canales diferentes sin el código CTCSS.

Para fijar la función de reloj dual, por favor, proceda de la manera siguiente:

1. Seleccione el primer canal a monitorizar.
2. Pulse el botón **MENU** varias veces hasta que se muestre el icono DW y el canal seleccionado aparezca en la pantalla LCD.
3. Pulse los botones **CH UP** o **CH DOWN** para seleccionar el Segundo canal a monitorizar.
4. Ahora la radio empezará a monitorizar los dos canales y se detendrá cuando se reciba una señal en uno de los dos canales guardados.
5. Para desactivar la función de reloj dual y volver al modo en espera, pulse el botón **LOCK**.

Cuando la propiedad DW está conectada, el icono DW aparecerá en la pantalla LCD y el número de canal alterna entre el primer y el segundo canal seleccionado.

Configuración de tono de llamada

La radio está equipada con 5 melodías de tono de llamada seleccionables por el usuario. Pulse el botón **Call** para transmitir la melodía de tono de llamada.

Configuración del tono de pitido Roger

La radio está equipada con una propiedad de tono de pitido Roger seleccionable por el usuario, que le permite enviar un tono de pitido al final de cada transmisión cada vez que suelte el botón **PTT**. Esto avisará a cada unidad receptora que su transmisión ha finalizado. Cuando está activado el tono de pitido Roger, el icono de tono aparecerá en la pantalla LCD.

Configuración de tono de programa del teclado

Cuando se pulsa una tecla, se oye un tono de pitido para confirmar su comando. El usuario puede activar o desactivar el tono de programa de teclado. Cuando el tono del teclado está activado, el icono del tono aparecerá en la pantalla LCD.

Función de cronómetro

Esta función activará la función de temporizador de una hora.

1. Pulse el botón **MENU** once veces hasta que el icono del cronómetro y la indicación 00:00 parpadeen en la pantalla LCD.
2. Pulse el botón **CH UP** para empezar a contra y pulse el botón **CH DOWN** para detener la función. La radio todavía puede operar en este modo.
3. Vuelva a pulsar el botón **CH UP** para reiniciarlo.
4. Para reiniciar el temporizador pulse el botón **CH DOWN** dos veces.
5. Para salir al modo en espera, pulse el botón **LOCK**.

Bloqueo del teclado

Para evitar introducir un comando no deseado, pulse y mantenga pulsado el botón **LOCK** durante aproximadamente 2 segundos. El icono de bloqueo aparecerá en la pantalla LCD. Cuando el teclado está bloqueado solo están activados los botones **PTT**, **CALL** y **Monitor**. Para desbloquear el teclado pulse y mantenga pulsado el botón **LOCK** durante aproximadamente 2 segundos.

Retroiluminación LCD

Pulse brevemente el botón **MONITOR** para retroiluminar la pantalla LCD. Vuelva a pulsar este botón, para apagar la retroiluminación LCD.

Función de monitor

Pulse y mantenga pulsado el botón **MONITOR** durante aproximadamente 4 segundos para activar la función de monitor. Pulse el botón **MONITOR** una vez para volver.

Si requiere escuchar una señal débil con ruido de fondo temporalmente, pulse y mantenga pulsado el botón **MONITOR** durante aproximadamente 2 segundos. Oirá el ruido de fondo y una posible señal débil de la unidad. Suelte el botón **MONITOR** en 2 segundos para volver.

Ahorro de energía automático

La radio dispone de un circuito de ahorro de energía automático diseñado para prolongar la vida de la batería. Si siente que no hay señal en 10 segundos, cambia de forma automática al modo de ahorro de energía. El icono de ahorro de energía aparecerá en la pantalla LCD.

La radio todavía puede recibir transmisión en este modo.

Problemas y soluciones

No hay alimentación.

Compruebe la batería. Asegúrese que la batería está instalada debidamente.

La batería puede estar gastada. Cargue la batería que se adjunta.

La recepción es débil.

Pulse el botón **VOL UP** para aumentar el volumen.

La señal de recepción puede ser débil y/o está fuera del alcance. Si pasa esto, pulse el botón **MONITOR**.

No se pueden cambiar los canales

Para cambiar los canales, pulse el botón **MENU** hasta que el número de canal que desee parpadee en la pantalla LCD. Pulse los botones **CH UP** o **DOWN** para cambiar los canales. La batería puede que no tenga mucha energía. Se debe desactivar el bloqueo de teclado.

El alcance es limitado.

La batería puede estar gastada.

Cargue la batería si el indicador de nivel de batería está bajo. El alcance máximo variará dependiendo del terreno y el entorno.

Los campos abiertos ofrecen un alcance máximo, mientras de que estructuras de acero / cemento, el follaje espeso y el uso en edificios y en vehículos puede limitar el alcance notablemente.

Llevar la radio cerca del cuerpo, como en un bolsillo o cinturón, disminuirá el alcance; cambia la ubicación de la radio.

Problemas de distorsión de sonido.

- Si está transmitiendo, hable con un tono de voz normal, 5 a 8 centímetros alejado del micrófono.
- Si está recibiendo, baje el volumen a un nivel cómodo.
- Las radios deben estar separadas 1.5 metros; en caso contrario debe aumentar la distancia entre las radios.
- Las radios están demasiado alejadas. Los obstáculos interfieren con la transmisión. El alcance de la conversación es de hasta 10Km en condiciones limpias sin obstrucciones.
- Compruebe la pantalla manual y de radio para asegurarse que una función (como VOX o bloqueo) no se hayan activado por accidente.

En caso de disponer de más dificultades, consulte con su distribuidor o visite nuestra página Web **service.alan-electronics.de**

Información sobre la garantía y el reciclado

Estamos obligados por la ley a incluir en cada unidad la información sobre la eliminación y la garantía del producto, así como la declaración de conformidad de la UE con las instrucciones de uso en los diferentes países. Por favor, encuentre esta información en las páginas siguientes **Garantía de 2 años desde la fecha de compra**


El fabricante/vendedor garantiza este producto durante dos años desde la fecha de compra. Esta garantía incluye todos los fallos de funcionamiento causados por componentes defectuosos o funcionamientos incorrectos dentro del periodo, excluyendo el desgaste por uso, como las pilas gastadas, arañazos en la pantalla, carcasa con defectos, antena rota y defectos debidos a efectos externos como corrosión, sobretensión debido al uso de un adaptador inadecuado o por conexión a una red eléctrica inadecuada, o el uso de accesorios impropios. Los defectos debidos a un uso para el que no está diseñado el aparato están excluidos de la garantía.

Por favor, contacte con su vendedor local para las reclamaciones de garantía. El vendedor reparará o le cambiará el producto, o lo enviará a reparar a un centro de servicio autorizado.

Usted también puede contactar directamente con nuestro centro de servicio asociado. Por favor, incluya la prueba de compra con el producto y describa el fallo de funcionamiento lo más claramente posible.

WEEE y reciclaje



Las leyes europeas no permiten arrojar los aparatos eléctricos o electrónicos a la basura doméstica. Entregue el producto en un punto de recogida selectiva de basuras para su correcto reciclaje. Este sistema está financiado por las  industrias y asegura una eliminación ecológica y el reciclaje de los materiales de valor.

Especificaciones Técnicas

General

Control de frecuencia	PLL
Alcance de frecuencia	446.00625~446.09375 MHz
Tolerancia de frecuencia	2.5PPM (a 25°C)
Temperatura de funcionamiento	0°C a +55°C
Antena	Antena integral
Micrófono	Tipo Electret integrado
Visualización	Pantalla de cristal líquido
Altavoz	1 Watt, 8Ω
Alimentación	Batería de iones de litio 3.7V 950mAh
Dimensiones	135 mm x 62 mm x 37 mm (sin antena y clip para cinturón)
Peso	205 g
Protezione	IP67 (Sólo si el conector para audífonos sellados)

Transmisor

Salida de potencia	0.5W
Emisiones espurias	1μW
Drenaje de corriente	500mA (0.5W)

Receptor

Tipo de receptor	Doble conversión súper Fase heterodina
Sensibilidad (20dB SINAD)	-3 dBμV (emf)
Potencia de salida de audio	0.5W @ 10% THD
Drenaje de corriente	Suprimido 40mA Audio 350mA máximo

Al final de este manual se puede encontrar más información y la declaración de este manual en las tablas.

© 2021 Alan Electronics GmbH,
Daimlerstr. 1g, 63303 Dreieich, Germany



Tectalk Float



Manuale

Italiano

Contenuto

Cautela	67
Dotazione di consegna	68
Installazione.....	69
Comandi e indicatori.....	70
Display LC	71
Funzionamento	72
Funzioni supplementari	73
Risoluzione dei problemi	77
Garanzia e informazioni sul riciclaggio	79
WEEE e riciclaggio	79
Specifiche tecniche.....	80

Cautela

- **IMPORTANTE - LEGGERE TUTTE LE ISTRUZIONI** con attenzione e completamente prima di utilizzare la radio e conservare questo manuale per riferimenti futuri.
- **Il galleggiante Tectalk è protetto contro brevi immersioni in acqua fino a una profondità di 50 cm (IP67), ma non è idoneo per nuovo o immersioni in profondità.**
- MAI collegare la radio a una fonte di alimentazione diversa dalla batteria in dotazione. Ciò potrebbe danneggiare il prodotto.
- MAI utilizzare la radio con l'antenna a meno di 5 cm dalle parti esposte del corpo.
- MAI usare la radio all'interno o vicino a un impianto di estrazione mineraria o altra area che usa esplosivi innescati a distanza o area denominata "Area di brillamento".
- MAI utilizzare o caricare la vostra radio in atmosfera potenzialmente esplosiva.
- NON posizionare la radio di fronte all'airbag di un veicolo.
- NON utilizzare la radio a bordo di un aeroplano.
- NON utilizzare la radio con un'antenna danneggiata.
- NON tentare di modificare la vostra radio in alcun modo.
- SEMPRE caricare la vostra radio a temperatura ambiente normale.
- Inserire SEMPRE l'accessorio copripresa quando la presa non è in uso.
- Utilizzare SOLO batterie ricaricabili approvate da ALBRECHT con il caricabatterie in dotazione.
- EVITARE di caricare la vostra radio o la batteria mentre è bagnata.
- EVITARE di conservare o ricaricare la radio sotto luce diretta del sole.
- EVITARE di conservare o usare la radio, dove le temperature sono al di sotto di -20 °C o superiori a +60 °C.

La invitiamo a controllare le informazioni paese sulla confezione e sul nostro sito **service.alan-electronics.de**.

Dotazione di consegna

- Float Radio Tectalk con antenna
- Batteria agli ioni di litio
- Caricatore da tavolo
- Alimentatore
- Gancio per cintura
- Adattatore per auricolari ALBRECHT
- Carabina

Installazione

1 Rimozione del gancio per cintura

- Tirare la linguetta di blocco del gancio per cintura verso l'esterno.
- e contemporaneamente spingere il gancio verso l'alto, come mostrato nella figura 1.

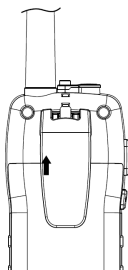


Figura 1

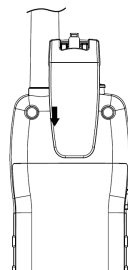


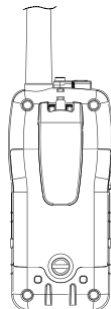
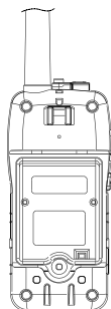
Figura 2

2 Installazione del gancio per cintura

- Fare scivolare il gancio per cintura nella scanalatura, come mostrato nella figura 2.
- Un "clic" indica che il gancio per cintura è bloccato in sede.

3 Installazione della batteria ricaricabile agli ioni di litio fornita in dotazione

- Svitare la vite e rimuovere il coperchio del vano batterie.
- Inserire il connettore della batteria nel connettore posto all'interno del vano batterie e installare la batteria.
- Fissare di nuovo il coperchio del vano batterie e stringere la vite.



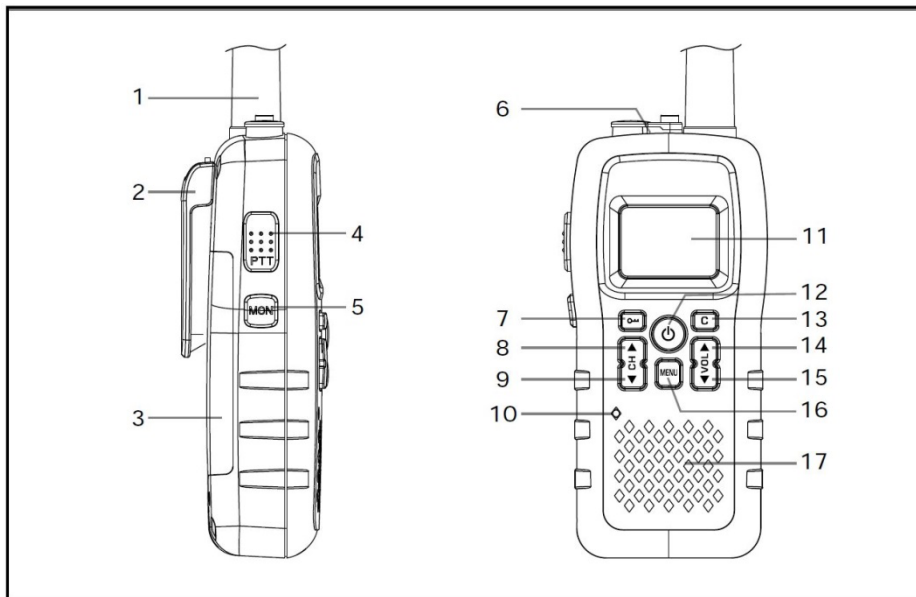
4. Ricarica della batteria ricaricabile

Consigliamo di SPEGNERE l'unità durante la ricarica. Caricare la batteria 10-14 ore prima dell'uso iniziale.



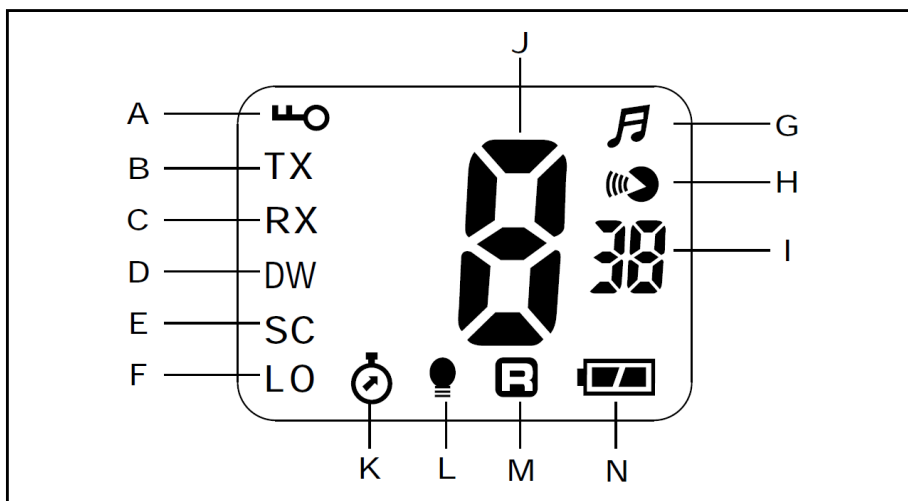
Quando la capacità della batteria è bassa, la scritta Ba Lo e l'icona di stato della batteria lampeggeranno sul display LCD. A quel punto sarà necessario ricaricare la batteria. A tale scopo, consultare la voce "RICARICA DELLE BATTERIE".

Comandi e indicatori



1. Antenna ad alta efficienza
2. Gancio per cintura
3. Coperchio del vano batterie
4. Tasto PTT (Push-To-Talk, Premi per parlare) **PTT**
5. Tasto Luce/Monitor **MON**
6. Presa per microfono esterno
7. Tasto di blocco **☰**
8. Tasto Canale SU **▲**
9. Tasto Canale GIÙ **▼**
10. Microfono integrato
11. Display LCD retroilluminato
12. Tasto ACCESO-SPENTO **⏻**
13. Tasto Tono di chiamata **C**
14. Tasto Volume SU **▲**
15. Tasto Volume GIÙ **▼**
16. Tasto Menu
17. Altoparlante integrato

Display LC



- A. Icona lucchetto - è illuminata quando i tasti sono bloccati.
- B. Icona TX - è illuminata quando la radio è in modalità di trasmissione.
- C. Icona RX - è illuminata quando la radio è in modalità di ricezione.
- D. Icona DW - Funzione Dual Watch (Doppio monitoraggio)
- E. Icona di scansione - Scansione automatica dei canali o dei codici CTCSS
- F. Icona LO - Icona di trasmettente a bassa potenza
- G. Icona segnali acustici tastiera
- H. Icona VOX (uso a mani libere)
- I. Numero codice CTCSS (1-38)
- J. Indicazione del canale selezionato (1-8)
- K. Icona della funzione cronometro
- L. Icona della funzione di risparmio energetico
- M. Icona Roger Beep per il tono di fine trasmissione
- N. Indicatore di stato della batteria

Funzionamento

Accensione e spegnimento

1. Per accendere l'unità, premere e tenere premuto il tasto **ON-OFF**; il display LCD visualizzerà il numero del canale e il codice CTCSS.
2. Per spegnere l'unità, premere e tenere premuto di nuovo il tasto **ON-OFF**.

Uso della radio

L'unità dispone di 8 canali principali e 38 codici CTCSS per ciascun canale. È possibile comunicare con altre radio che utilizzano lo stesso canale principale e lo stesso codice CTCSS.

Parlare con altre radio

1. Premere e tenere premuto il tasto **PTT**; l'icona **TX** apparirà sul display LCD.
2. Tenere l'apparecchio in posizione verticale con il microfono a 5-8 cm di distanza dalla bocca e poi parlare.
3. Dopo avere terminato di parlare, rilasciare il tasto **PTT**.
4. Adesso l'apparecchio può ricevere segnali in entrata. Se necessario, regolare il volume al livello desiderato.

Time-out Timer (TOT)

La funzione Time-out Timer interromperà la trasmissione dopo un periodo massimo di 3 minuti. La trasmissione potrà essere riattivata solo rilasciando e premendo di nuovo il tasto **PTT**.

Uso del microfono ad archetto

1. Collegare il microfono ad archetto all'auricolare. (Per gli accessori con stereo da 2,5 mm utilizzando l'adattatore incluso)
2. Premere il tasto **PTT** dell'auricolare per parlare e rilasciarlo per ascoltare.
3. Se necessario, regolare il volume.

Si prega di notare che il grado di protezione IP67 applica solo se il jack per l'auricolare è sigillata con un tappo di gomma.

Selezione del canale

Premere i tasti **CH UP** o **CH DOWN** per selezionare il canale desiderato (1-8). Per impostazione predefinita da fabbrica, i valori iniziali sono canale 1 e sottocanale 00.

Prima di selezionare un canale per la comunicazione, ascoltare sempre per accertarsi che non sia già in uso. Evitare sempre di selezionare un canale occupato quando l'apparecchio riceve segnali da parti sconosciute.

Impostazione del volume (8 livelli)

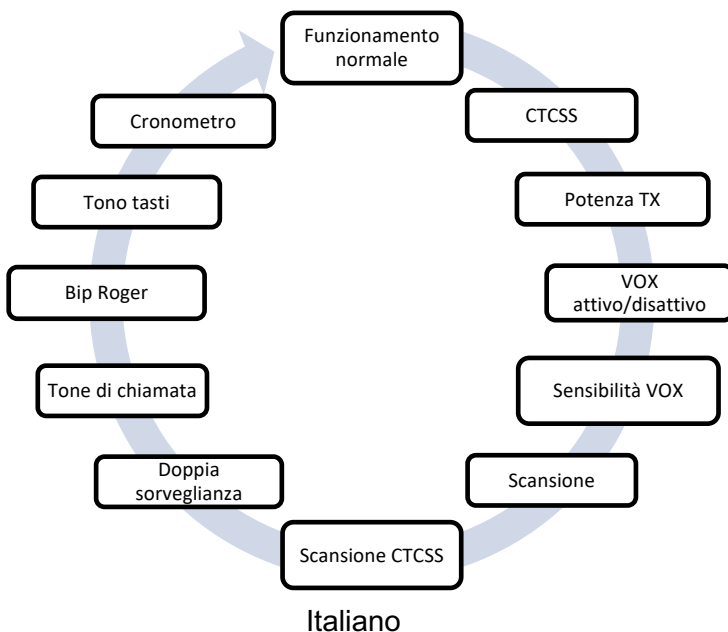
1. Premere il tasto **VOL UP** per aumentare il volume.
2. Premere il tasto **VOL DOWN** per diminuire il volume.

L'icona **LE** e il livello del volume selezionato (01-08) appariranno sul display LCD.

Funzioni supplementari

Utilizzo del menu

Premere il tasto **MENU** per selezionare in successione le seguenti funzioni.



Premere il tasto **CH UP** o **CH DOWN** per scegliere l'impostazione desiderata per la voce di menu selezionata. Premendo e tenendo premuto il tasto **CH UP** o **CH DOWN**, la selezione scorrerà più rapidamente.

Per confermare la selezione e uscire dalla modalità di menu, premere il tasto **LOCK**, oppure il tasto **MENU** per passare alla funzione successiva.

Selezione del codice CTCSS

La radio dispone di 38 codici privati CTCSS. Toni CTCSS differenti possono essere associati a canali differenti. Selezionando il codice CTCSS 00 disattiverà la funzione CTCSS. Per comunicare tra due o più radio, è necessario che sia il canale sia il codice CTCSS selezionati siano identici. Per comunicare con modelli e marche di radio differenti, è necessario che la frequenza radio e la frequenza CTCSS corrispondano. Le tabelle delle frequenze e dei codici CTCSS sono inclusi per aiutare durante la selezione.

Impostazione della potenza a radiofrequenza emessa dal trasmettitore

La radio è dotata di una funzione di selezione di potenza elevata/ridotta. Tale funzione è molto utile per ridurre il consumo di corrente e prolungare la durata della batteria durante comunicazioni a distanze brevi.

Funzione VOX

La radio è dotata di una funzione di trasmettente con attivazione vocale (VOX) selezionabile dall'utente, che può essere utilizzata per la trasmissione vocale automatica (uso a mani libere o monitoraggio della cameretta dei bambini). In questa modalità, la trasmissione viene attivata automaticamente quando si parla nel microfono e non è necessario premere il tasto PTT (uso a mani libere o monitoraggio della cameretta dei bambini). Collegare il microfono ad archetto per parlare e ascoltare a mani libere. Quando la funzione VOX è attiva, la relativa icona apparirà sul display LCD.

Selezione del livello di sensibilità VOX

La sensibilità, ovvero il livello della voce al quale il dispositivo comincerà a trasmettere, è regolabile in cinque passi. Il livello 05 VOX indica la sensibilità VOX massima.

Scansione dei canali

La direzione della scansione può essere determinata premendo uno dei tasti **CH UP** o **CH DOWN**. Premendo il tasto **PTT** o il tasto **LOCK** durante la scansione, il processo di scansione si interromperà automaticamente e la radio selezionerà l'ultimo canale utilizzato.

Quando la funzione di scansione è attiva, l'icona SC sarà visibile sul display LCD e il numero del canale lampeggerà.

Scansione del tono CTCSS

Questa funzione consente la scansione del tono CTCSS sul canale selezionato. Selezionare il numero del canale desiderato e attivare la scansione del tono CTCSS. Premendo il tasto **PTT** o il tasto **LOCK** durante la scansione, il processo di scansione si interromperà automaticamente e la radio tornerà all'ultimo canale utilizzato. Quando la funzione di scansione CTCSS è attiva, l'icona SC sarà visibile sul display LCD e il codice CTCSS lampeggerà.

Funzione Dual Watch (Doppio monitoraggio)

La radio è dotata di funzione Dual Watch che consente il monitoraggio di due canali differenti senza il codice CTCSS.

Per impostare la funzione Dual Watch seguire i seguenti passi:

1. Selezionare il primo canale da monitorare.
2. Premere sette volte il tasto **MENU** fino a quando l'icona DW appare sul display LCD e il canale scelto lampeggia.
3. Premere i tasti **CH UP** o **CH DOWN** per selezionare il secondo canale da monitorare.
4. A questo punto, la radio avvierà il monitoraggio dei due canali e si interromperà quando riceverà il segnale da uno dei due canali memorizzati.
5. Per disattivare la funzione Dual Watch e tornare alla modalità di Stand-by, premere il tasto **LOCK**.

Quando la funzione DW è attiva, il display LCD visualizzerà l'icona DW e il numero dei due canali in sequenza alternata.

Impostazione del tono di chiamata

La radio è dotata di 5 melodie selezionabili dall'utente per il tono di chiamata. Premere il tasto **Call** per trasmettere la melodia del tono di chiamata.

Impostazione del tono Roger Beep

La radio è dotata di una funzione di tono Roger Beep selezionabile dall'utente che consente di inviare un bip al termine di ogni trasmissione quando si rilascia il tasto **PTT**.

Il bip segnala all'unità ricevente che la trasmissione è terminata.

Quando il tono Roger Beep è attivato, la rispettiva icona apparirà sul display LCD.

Impostazione del tono della tastiera

Premendo un tasto si udirà un bip che conferma il comando. L'utente può attivare o disattivare il tono della tastiera. Quando il tono della tastiera è attivato, la rispettiva icona apparirà sul display LCD.

Funzione di cronometro

Questa funzione abilita un cronometro per la durata di un'ora.

1. Premere undici volte il tasto **MENU** fino a quando l'icona del cronometro e l'indicazione 00:00 lampeggeranno sul display LCD.
2. Premere il tasto **CH UP** per avviare il conteggio o il tasto **CH DOWN** per interromperlo. In questa modalità, la radio continuerà a funzionare.
3. Premere di nuovo il tasto **CH UP** per riavviare il conteggio.
4. Per azzerare il timer, premere due volte il tasto **CH DOWN**.
5. Per uscire e tornare alla modalità di stand-by, premere il tasto **LOCK**.

Blocco tastiera

Per prevenire l'immissione involontaria di comandi, premere e tenere premuto per circa 2 secondi il tasto **LOCK**. L'icona del lucchetto apparirà sul display LCD. Quando il tastierino è bloccato, solo i tasti **PTT**, **CALL** e **Monitor** sono attivi. Per sbloccare il tastierino, premere e tenere premuto per circa 2 secondi il tasto **LOCK**.

Retroilluminazione del display LCD

Premere brevemente il tasto **MONITOR** per attivare la retroilluminazione del display LCD. Premerlo di nuovo per disattivare la retroilluminazione.

Funzione di monitoraggio

Premere e tenere premuto per circa 4 secondi il tasto **MONITOR** per attivare la funzione di monitoraggio. Premere il tasto **MONITOR** una volta per uscire.

Se è necessario ascoltare temporaneamente un segnale debole con rumori di sottofondo, premere e tenere premuto per circa 2 secondi il tasto **MONITOR**. Si udirà un rumore di sottofondo e eventualmente un segnale debole dall'unità. Rilasciare il tasto **MONITOR** entro 2 secondi per uscire.

Funzione automatica di risparmio energetico

La radio è dotata di un circuito per la funzione automatica di risparmio energetico progettato per prolungare la durata della batteria. Se l'unità non rileva alcun segnale per 10 secondi, entrerà automaticamente in modalità di risparmio energetico. L'icona di risparmio energetico apparirà sul display LCD.

In questa modalità, la radio continuerà a ricevere le trasmissioni.

Risoluzione dei problemi

Assenza di alimentazione.

Controllare la batteria. Verificare che la batteria sia stata inserita correttamente.

La batteria potrebbe essere scarica. Caricare la batteria fornita in dotazione.

La ricezione è debole.

Premere il tasto **VOL UP** per aumentare il volume.

Il segnale ricevuto potrebbe essere debole e/o fuori portata. In tal caso, premere il tasto **MONITOR**.

Impossibile cambiare canale

Per cambiare canale, premere il tasto **MENU** fino a quando il numero del canale lampeggia sul display LCD. Premere il tasto **CH UP** o il

tasto **DOWN** per cambiare canale. La batteria potrebbe essere scarica. Il blocco del tastierino deve essere disattivato.

La portata è limitata.

La batteria potrebbe essere scarica.

Caricare la batteria se l'indicatore del livello di carica è basso. La portata massima dipende dalle caratteristiche del terreno e dalle condizioni ambientali.

Campi aperti consentono la massima portata, mentre strutture in acciaio o cemento, fogliame fitto, l'uso in edifici e veicoli possono limitare notevolmente la portata.

Avere la radio a contatto con il corpo, come ad esempio in una tasca o fissata alla cintura, può diminuire la portata; modificare la posizione della radio.

Problemi di distorsione del suono.

- Durante la trasmissione, parlare in un tono di voce normale a circa 5-8 centimetri di distanza dal microfono.
- Durante la ricezione, regolare il volume a un livello confortevole.
- Le radio devono essere distanti almeno 1,5 metri; se necessario, aumentare la distanza tra le unità.
- Le radio sono troppo distanti. Ostacoli interferiscono con la trasmissione. La portata massima è di 10 km in aree prive di ostacoli.
- Consultare il manuale e controllare il display della radio per accertarsi che funzioni quali VOX o Blocco non siano state accidentalmente attivate.

In caso di ulteriori problemi, consultare il proprio rivenditore o visitare il nostro sito web **service.alan-electronics.de**

Garanzia e informazioni sul riciclaggio

Siamo legalmente obbligati a includere le informazioni relative allo smaltimento e alla garanzia, nonché la dichiarazione di conformità UE con le istruzioni d'uso in paesi diversi per ogni unità. Queste informazioni sono riportate sulle pagine seguenti.

2 anni di garanzia dalla data di acquisto

Il costruttore/rivenditore garantisce questo prodotto per due anni dalla data di acquisto. Questa garanzia include tutti i malfunzionamenti causati da componenti difettosi o funzioni non corrette entro il periodo di garanzia escludendo l'usura, come battere scariche, graffi sul display, alloggiamento difettoso, antenna rotta e difetti dovuti a effetti esterni quali corrosione, sovratensione attraverso alimentazione esterna impropria o l'uso di accessori non idonei. Difetti dovuti all'uso non intenso sono esclusi dalla garanzia.

Contattare il rivenditore locale per le richieste di interventi in garanzia. Il distributore riparerà o sostituirà il prodotto o lo invierà a un centro assistenza autorizzato.

È possibile anche contattare direttamente il servizio assistenza. Includere la prova di acquisto con il prodotto e descrivere il malfunzionamento in modo quanto più chiaro possibile.

WEEE e riciclaggio



Le leggi Europee non consentono lo smaltimento di dispositivi vecchi o elettrici o elettronici difettosi con i rifiuti domestici. Portare il prodotto a un punto di raccolta comunale per lo smaltimento. Questo sistema è finanziato dall'industria e assicura uno smaltimento ecologico e il riciclaggio di materie prime di valore.

Specifiche tecniche

Informazioni generali

Controllo frequenza	PLL
Tolleranza di frequenza	2,5 PPM (a 25°C)
Gamma di frequenza	446,00625~446,09375
MHz	
Temperatura operativa	da 0°C a +55°C
Antenna	Antenna incorporata
Microfono	Microfono a elettrete integrato
Visualizzazione	Schermo a cristalli liquidi
Altoparlante	1 Watt, 8 Ω
Alimentazione	Batteria ricaricabile agli ioni di litio da 3,7 V 950 mAh
Dimensioni	135 mm x 62 mm x 37 mm (senza antenna e clip da cintura)
Peso	205 g
Protección	IP67 (Solo se il jack per l'auricolare sigillato)

Trasmittitore

Potenza d'uscita	0,5W
Emissioni spurie	1 μW
Consumo di corrente	500 mA (0,5 W)

Ricevitore

Tipo di ricevitore	A doppia conversione super
Sensibilità (20 dB SINAD)	A fase etherodina -3 dBμV (emf)
Potenza di uscita audio	0,5 W a 10% THD
Consumo di corrente	Squelch 40 mA
	Audio max. 350 mA

Maggiori informazioni e la dichiarazione di conformità CE possono essere trovate nelle tabelle alla fine del presente manuale.

Channel Frequencies

Channel	Frequency (MHz)	Channel	Frequency (MHz)
1	446.00625	5	446.05625
2	446.01875	6	446.06875
3	446.03125	7	446.08125
4	446.04375	8	446.09375

CTCSS Frequencies

CTCS -Code	Frequency (Hz)	CTCS -Code	Frequency (Hz)	CTCS -Code	Frequency (Hz)
1	67,0	14	107,2	27	167,9
2	71,9	15	110,9	28	173,8
3	74,4	16	114,8	29	179,9
4	77,0	17	118,8	30	186,2
5	79,7	18	123,0	31	192,8
6	82,5	19	127,3	32	203,5
7	85,4	20	131,8	33	210,7
8	88,5	21	136,5	34	218,1
9	91,5	22	141,3	35	225,7
10	94,8	23	146,2	36	233,6
11	97,4	24	151,4	37	241,8
12	100,0	25	156,7	38	250,3
13	103,5	26	162,2		

Use allowed in / Betrieb gestattet in:

AT, BE, BG, CH, CY, CZ, DE, DK, EE, EL, ES, FI, FR, GB, HU, HR, IE, IS, IT, LI, LT, LU, LV, NL, NO, PT, SI, SE (April 2021)

Declaration of Conformity



Manufacturer: Alan Electronics GmbH

Address: Daimlerstraße 1g, 63303 Dreieich, Germany

This declaration of conformity is issued under the sole responsibility of the manufacturer.

Product name: Tectalk Float

Product type: PMR446 radio

Brand: Albrecht

The object of the declaration described above is in conformity with the relevant Union harmonisation legislation:

Directive 2014/53/EC

Directive 2011/65/EC

Requirement	Standard
Art. 3.1(a) Health	EN 50566
Art. 3.1(a) Safety	EN 60 950-1
Art. 3.1(b) EMC	EN 301 489-1 EN 301 489-5
Art. 3.2 Radio	EN 300 296

Alan Electronics GmbH
15.05.2021


Dipl. Ing(FH) Norbert Dau,
Technischer Leiter/Chief Engineer

Notizen/Notes:

