

# XT·60

DUAL BAND (PMR446/LPD) FUNKGERÄT

› Bedienungsanleitung



\* Depending on terrain

up to  
**10Km\***

**MIDLAND®**  
PUT YOURSELF IN ACTION

# Einführung

Vielen Dank für den Kauf des **XT60**.

Das Midland **XT60** kombiniert die fortschrittlichste Technologie in der Funkverbindung mit höchster Zuverlässigkeit.

Dieses neue Funkgerät mit seinem modernem Design und robustem Gehäuse ist die ideale Lösung sowohl für Profis, die in Kontakt mit Kollegen bleiben müssen (Baustellen, Gebäude, Hotels, Messen, Shows), als auch für Freizeit-Anwender, um einfach mit Freunden und Familie Kontakt zu halten.

Extrem robust und einfach zu bedienen, ist das **XT60** ideal für den Einsatz bei allen Aktivitäten. Es arbeitet sowohl auf PMR446 als auch auf dem LPD-Band (siehe Tabelle "Nutzungsbeschränkungen").

Das Midland **XT60** beinhaltet alle Funktionen, die Sie von einem neuen und modernen Funkgerät erwarten und gewährleistet maximale Effizienz.

Die **verbesserte Tonqualität-und Subton-Squelch-Verfahren** sind die wichtigsten Merkmale dieses neuen Funkgerätes.

Des Weiteren eine beleuchtete LCD-Anzeige und eine automatische Energiesparfunktion, die den Batterieverbrauch um bis zu 50% reduziert.

Alle Features dieses hervorragenden Gerätes erreichen Sie bequem über die zentral angebrachten Bedienelemente.

## Lieferumfang

- 2 Funkgeräte mit Gürtelclip
- 1 USB Kabel
- 1 Doppel-Ladeschale (schnellladend)
- 2 Akkupacks 700mAh

## Funkreichweite

Die maximal erzielbare Reichweite hängt wesentlich von den Umgebungsbedingungen ab. Auf freiem Feld und von Bergen oder hohen Gebäuden aus ist die Reichweite am größten.

Die Reichweite wird im Wesentlichen nur durch Hindernisse im Ausbreitungsweg begrenzt, wie Gebäuden, Baumbestand, Hügel oder größere Metallkonstruktionen. Innerhalb von Fahrzeugen oder Stahlbetonkonstruktionen kann die Reichweite geringer sein. Normalerweise erreicht man in städtischer Umgebung mit Gebäuden und ähnlichen Hindernissen **1 bis 2 km**. Im Freien mit wenigen Bäumen, Büschen oder kleineren Häusern kann man maximal **4-6 km erzielen**. In offenem Gelände, ohne Hindernisse in der Sichtverbindung, z.B. von Bergen, Türmen oder Brücken aus sind bei guten Bedingungen auch **10 km möglich**.

# Eigenschaften des XT60

- Dualband LPD/PMR446 Funkgerät
- Kanäle: 24 PMR446 (8+16 vorprogrammierte) + 69 LPD
- Unterdrückung des Nachrauschens
- LC Display mit Hintergrundbeleuchtung
- Batteriezustandsanzeige
- Automatische Batteriesparschaltung – reduziert den Stromverbrauch in Sende- und Empfangspausen bis zu 50 %
- 38 CTCSS Töne und 83 DCS Codes
- 5 wählbare Ruftöne
- Batterielaufzeit bis zu 12Std.
- Automatische Rauschsperrung
- Tasten für Kanalauswahl
- Kanalsuchlauf SCAN – automatisches Absuchen aller Kanäle
- Tastensperre – blockiert nicht gebrauchte Tasten und verhindert versehentliches Verstellen von Einstellungen
- High-Low Sendeleistungs-Umschaltung – reduziert auf den PMR 446 Kanälen die Sendeleistung und den Stromverbrauch bei Funk über kurze Entfernungen
- Roger Beep - Übergabesignal am Ende der Sendung
- **VOX** Funktion - Automatische Sprachsteuerung zuschaltbar
- Anschlüsse für Lautsprecher (Hörer) und Mikrofon - auch externe Sprechgarnituren, wie Kopfhörer, externe Mikrofone oder Kombinationen lassen sich anschließen

 *Änderungen, die dem technischen Fortschritt und der Produktpflege dienen, behalten wir uns auch ohne Vorankündigungen vor.*

# Sicherheit

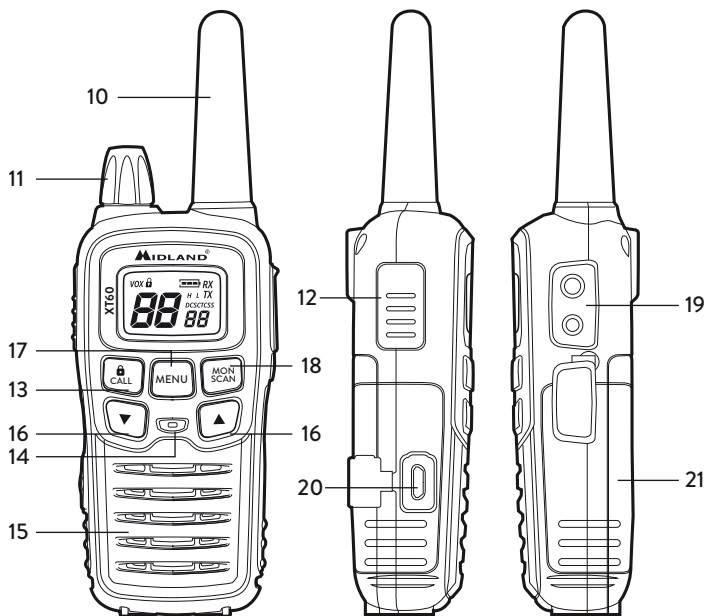
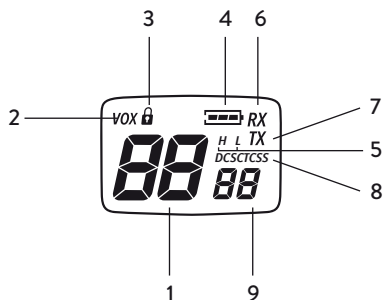
## Warnhinweise

- ! Öffnen Sie das Funkgerät bitte nicht. Für eine evtl. Reparatur oder einen Neuabgleich benötigt man neben dem erforderlichen Fachwissen auch Spezialwerkzeug und regelmäßig kalibrierte Messgeräte.
- ! Benutzen Sie keine aggressiven Reinigungsmittel, keinen Alkohol, keine Scheuer- oder Lösungsmittel zum Reinigen. Benutzen Sie nur ein weiches, sauberes Tuch, allenfalls einen leicht angefeuchteten Lappen bei starker Verschmutzung. Fällt ein Funkgerät ins Wasser, schalten sie es sofort aus und erst nach Überprüfung/Reparatur durch einen Fachmann wieder ein.

## Akku / Batterie



- ! Verwenden Sie entweder Ni-MH- Akkus oder Alkali-Batterien, niemals gemischt. Verwenden Sie nur gleiche Akku oder Batterie-Typen mit gleichem Ladezustand.
- ! Laden sie keinesfalls Batterien auf. Gefahr von Auslaufen, starke Hitzeentwicklung. Wir garantieren nur bei Verwendung des mitgelieferten Ladegerätes die einwandfrei Funktion. Nicht geeignete Ladegeräte können zu Schäden am Funkgerät, starker Hitzentwicklung bis zur Explosion und Verletzungen führen.
- ! Lagern Sie Akkus/ Batterien nicht in unmittelbarer Nähe von Wärmequellen oder werfen Sie sie niemals ins Feuer, das kann zu Explosion und Verletzung führen. Entsorgen Sie Akkus/ Batterien immer umweltgerecht.

# Bedienungselemente




## LCD Display

Im LC Display Ihres Handfunkgeräts sehen Sie alle Informationen über den jeweiligen Betriebszustand. Die Symbole und Ihre Bedeutung finden sie hier beschrieben:

1. **Eingestellter Kanal** (P1-P8 / 9P-24P: PMR446 / 1-69:LPD)
2. **VOX** - automatische Sprachsteuerung ist aktiviert
3.  - das Schloss-Symbol erscheint bei gesperrter Tastatur
4.  - Batteriezustandsanzeige
5. **H/L** - zeigt die eingestellte Sendeleistung an  
L = reduzierte Sendeleistung (nur im PMR-Betrieb)
6. **RX** - der Kanal ist belegt / das Gerät empfängt gerade ein Signal
7. **TX** - zeigt an, dass das Gerät sendet
8. **DCS/CTCSS**-Typ des eingestellten Rauschsperrverfahrens
9. **Anzeige des eingestellten CTCSS Tones oder DCS Codes**  
(CTCSS: 1-38; DCS: 1-83)

## Bedienungselemente am Funkgerät


10. **Antenne**
11. **OFF/VOLUME** Ein/Aus und Lautstärke
12. **PTT**-Sendetaste (Push-To-Talk)
13. **CALL / ** - Ruftaste, bei längerem Drücken Tastensperre.
14. **MIC** - Eingebautes Mikrofon
15. **Lautsprecher**
16. **▲ ▼** Zum Herauf- und Herunterschalten von Kanälen und zum Auswählen innerhalb der Menüpunkte
17. **MENU**- kurzer Druck schaltet nacheinander durch alle Menüpunkte
18. **MON/SCAN**- kurzes Drücken: Suchlauf-Start / Stop. Langes Drücken: Öffnet Rauschsperrfunktion (Monitorfunktion für schwache Signale)

19. **SPK|MIC**(unter Gummiabdeckung)-Anschluss für ext. Mikrofon, Hörer / Lautsprecher
20. **USB-Buchse** zum Laden des Geräts
21. **Batteriefach:** mitgelieferter Akkupack oder 3 AAA Zellen (Alkali-Mangan oder NiMH-Akkus) einsetzen



# Inbetriebnahme

Dieses Funkgerät kann mit verschiedenen Akkus und Batterien betrieben werden. Nachfolgend die Erklärung für die unterschiedlichen Akku-Typen

 Um den Ladevorgang zu verkürzen, empfehlen wir Ihnen, das Gerät auszuschalten.

## Laden von NIMH Akkus (3 x AAA)

Stellen Sie das Funkgerät in die Ladeschale oder schließen Sie das ein USB Kabel an die Ladebuchse des Funkgerätes an.

Diese Art von Akku wird mit einem konstanten Strom aufgeladen, Die Ladezeit hängt von der Akku-Kapazität und der noch vorhandenen Restladung in den Akkus ab.

Wir empfehlen Ihnen, das Funkgerät aus der Ladeschale zu entnehmen bzw. das Stecker-Ladegerät abzuziehen, wenn die Akkus voll geladen sind.

## Laden des NIMH Akkupacks PB-X6 700mAh

Stellen Sie das Funkgerät in die Ladeschale oder schließen ein USB Kabel an die Ladebuchse des Funkgerätes an.

Diese Art von Akku wird mit einem konstanten Strom aufgeladen. Die Zeit für eine komplette Aufladung beträgt ungefähr 3 Stunden. Es gibt keine Anzeige, wenn der Ladevorgang abgeschlossen ist. Deshalb empfehlen wir Ihnen, das Funkgerät nach 3 Stunden aus der Ladeschale zu entnehmen bzw. das USB-Kabel abzuziehen.

## Einsetzen und Entfernung des Akkupacks, der Akkus oder Batterien.

1. Entfernen Sie den Clip.
2. Öffnen Sie das Batteriefach wie in Bild 1 gezeigt.
3. Akkupack, die Akkus oder Batterien einsetzen oder entfernen.
4. Schließen Sie die Abdeckung und befestigen Sie den Gürtelclip.

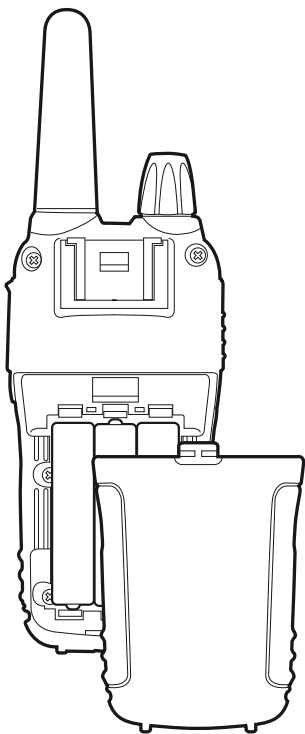


Bild 1

# Grundfunktionen

## Ein- und Ausschalten

Zum Einschalten drehen Sie den **VOLUME-Regler** im Uhrzeigersinn, bis es hörbar klickt: die LCD-Anzeige leuchtet auf und das Gerät macht einen Selbst-Test. Anschließend hören Sie 2 Signaltöne unterschiedlicher Höhe.

Zum Ausschalten drehen Sie den Knopf gegen den Uhrzeigersinn, bis es wieder klickt.


## Lautstärke

Drehen Sie den Regler **VOLUME** etwa zur Mitte und stellen Sie, so bald ein Signal empfangen wird, die Lautstärke ein. Wenn kein Signal empfangen wird, können Sie wie unter **“MON” Taste** beschrieben, die Taste **MON / SCAN** dazu verwenden, vorübergehend die Rauschsperre abzuschalten.

## Senden und Empfangen

Bei Druck auf **PTT Taste** sendet das Gerät mit hoher oder niedriger Leistung, abhängig von der Einstellung im **MENU: H** oder **L**

- überzeugen Sie sich, dass nicht schon gerade jemand auf dem Kanal spricht
- Drücken Sie die Sendetaste **PTT** während der gesamten Zeit Ihrer Durchsage. Im Display erscheinen **TX** und **To**.
- Warten Sie einen Bruchteil einer Sekunde, bevor Sie mit normaler Stimme in das Mikrofon sprechen
- Nach Ende Ihrer Durchsage lassen Sie die Taste **PTT** wieder los: **TX** und **To** erlöschen wieder, das Gerät schaltet automatisch wieder auf Empfang zurück.

 Halten Sie beim Senden und Empfangen (sofern möglich) die Antenne immer senkrecht und versuchen Sie sich soweit wie möglich Abstand von Ausbreitungshindernissen, wie Metallteilen, Wänden oder auch anderen Personen zu halten.

## MON Taste (Monitor)

Mit der Monitor-Taste können Sie vorübergehend die automatische Rauschsperrung öffnen, wenn ein Signal z.B. so schwach wird, dass es nur noch zerhackt hörbar ist. Zum Öffnen der Rauschsperrung drücken Sie die Taste **MON/SCAN** ungefähr 3 Sekunden lang. Das spätere Wiedereinschalten erfolgt genauso.

## Suchlauf über alle Kanäle (Scan)

Ihr **XT60** kann die Bänder PMR446 + LPD (8+69 Kanäle) automatisch nach belegten Kanälen absuchen.

Sobald auf ein Signal erkannt wird, bleibt der Suchlauf für ca. 5 Sekunden auf diesem Kanal und Sie können die Durchsagen mithören, bevor der Suchlauf wieder automatisch weiterläuft.

- Zum Starten des Suchlaufs kurz die **MON/SCAN** Taste drücken. Zum Stoppen erneut **MON/SCAN** drücken, das Gerät schaltet auf den vorher benutzten Kanal
- hat Ihr Scanner auf einem für Sie wichtigen Kanal gestoppt, so können Sie sich durch Drücken der Sendetaste **PTT** an der Kommunikation auf diesem Kanal teilnehmen.

Ihr **XT60** bleibt aber dennoch im Scan Mode (die Kanalnummer blinkt). Sie können den Suchlauf durch Drücken der ▼/▲ Tasten fortsetzen und auch die Suchlaufrichtung ändern.

Drücken Sie die Sendetaste während der Suchlauf läuft, senden Sie auf dem Kanal, auf dem der Suchlauf gestartet wurde.

## Display-Beleuchtung

Bei unzureichendem Licht können Sie die Displaybeleuchtung durch kurzes Drücken der **MENU** Taste für etwa 5 Sekunden einschalten.

Bitte beachten Sie, dass die Displaybeleuchtung die Batterielaufzeit verringert.

## Tastensperre


Taste **CALL/🔒** für etwa 5 Sekunden drücken. Auf dem Display wird **🔒** zur Bestätigung angezeigt. Alle Tasten außer **PTT** und **CALL/🔒** sind gesperrt. Zum Ausschalten der Tastensperre erneut Taste **CALL/🔒** für etwa 5 Sekunden drücken.

## Stromsparschaltung

Dieses Feature reduziert den Stromverbrauch bis zu 50%. Der Power Save Modus wird automatisch aktiviert, wenn das Gerät mehr als 7 Sekunden weder sendet, noch empfängt. Bei leer werdender Batterie erscheint **bt LO** auf dem Display. Ersetzen Sie dann die Batterien oder laden Sie die Akkus wieder auf.

# Menüfunktionen

## Kanal einstellen

- 1 x **MENU** Taste drücken. Die Kanalnummer blinkt.
  - Mit den Scroll-Tasten **▼/▲** die PMR Kanäle und dann die LPD Kanäle auf- oder abwärts schalten, bis sie den gewünschten Kanal eingestellt haben..
  - Zur Bestätigung kurz die PTT Taste drücken, oder 10 Sekunden warten.
-  *Die Kanaltabelle finden Sie am Ende der Anleitung.*

## CTCSS-Codes einstellen

Das **XT60** kann auf zwei Arten empfangen:

- **Offener Funkverkehr:** in diesem Fall hören Sie alle Sendungen auf dem eingestellten Kanal.
- **Gruppen-Modus mit CTCSS / DCS:** Alle Mitglieder einer Gruppe müssen den gleichen CTCSS Ton oder CTCSS Code einstellen. Es werden dann nur noch Sendungen mit diesem CTCSS Ton oder CTCSS Code empfangen. Bei allen anderen Signalen bleibt der Lautsprecher stumm.


### CTCSS oder DCS aktivieren:

- Funkgerät einschalten und Kanal auswählen.
- 2 x **MENU** drücken, bis neben der Kanalzahl **oF** oder eine Nummer **01..38** oder **001.. 104** blinkt (**oF** bedeutet kein CTCSS oder DCS). Zweistellige Zahlen stehen für CTCSS, dreistellige für DCS Codes.
- mit **▼ ▲** den gewünschten Code auswählen.

- mit **PTT** Taste bestätigen oder ca. 5 Sekunden warten.

### **CTCSS und DCS abschalten**

- Wie oben vorgehen, jedoch dabei **oF** auswählen.


 *Alle Teilnehmer einer Gruppe müssen den gleichen Kanal und die gleiche Codierung eingeschaltet haben, sonst ist keine Funkverbindung möglich!*


## **Hohe oder niedrige Sendeleistung einstellen (PMR Band)**

Beim Senden mit voller Leistung werden die Batterien schneller verbraucht. Um die Laufzeit der Batterie zu verlängern können Sie Low-Power wählen, wenn nur kurze Distanzen überbrückt werden müssen.

1. **MENU** Taste 3 x drücken , es erscheint **Pr H**
2. Wählen Sie **L** mit den Scroll-Tasten **▼/▲**.
3. Bestätigen Sie mit einem kurzen Druck der Sendetaste **PTT**, oder warten Sie 10 Sekunden.

Wenn Sie über längere Distanzen funken wollen, wiederholen Sie die obige Prozedur. In Schritt 2 wählen Sie **H**. Bei vollen Batterien liegt die hohe Sendeleistung bei 500 mW und die Niedrige bei 10 mW.

 *Wenn beim Senden die Batterie-Leer-Anzeige aufleuchtet, ist das ein erstes Zeichen für eine schwächer werdende Batterie. Schalten Sie daher auf kleine Leistung, dann können Sie die Batterien noch etwas länger verwenden.*

 *Im LPD Bereich ist 10 mW gesetzlich vorgeschrieben. Daher ist dort ein Umschalten auf höhere Leistung wie bei PMR 446 nicht möglich.*

## **VOX Funktion (automatische Sprachsteuerung)**

Das **XT60** verfügt über eine Freisprechfunktion (VOX). Diese kann mit oder ohne Zubehör verwendet werden. Wird in das Mikrofon gesprochen, beginnt das Gerät automatisch zu senden.

Diese Optionen können jeweils in zwei Empfindlichkeitsstufen wie folgt ausgewählt werden:

1. Zum Aktivieren 4 x **MENU** drücken, es erscheint **VOX** auf dem Display
2. Mit **▼/▲** wählen Sie zwischen **OFF** oder den neun folgende Stufen:  
**1,2,3,4,5,6,7,8,9**
3. Einstellung bestätigen mit **PTT** oder 5 Sekunden warten.

Zum Abschalten der Sprachsteuerung folgen Sie wieder der vorstehenden

Prozedur und wählen Sie **oF** für aus.

## Roger Beep (Übergabeton am Ende der Sendung)

Wenn Ihre Sendung beendet ist (PTT losgelassen), sendet das XT60 einen kurzen Signalton, der dem anderen Funkteilnehmer anzeigt, dass er/sie zu sprechen beginnen kann. Diese Funktion ist standardmäßig aktiviert. Zum Ausschalten dieses Tonsignals

- 5 x **MENU** drücken, im Display erscheint **rb on**
- Mit **▼/▲** zwischen **rb on** (an) und **rb oF** (aus) wählen

Zur Bestätigung der Einstellung, kurz **PTT** drücken, oder 5 Sekunden warten.

## CALL Ruftöne senden

- Das Midland **XT60** kann 5 verschiedene Ruftöne senden. Um dieses Audiosignal an andere Benutzer senden, drücken Sie die **CALL/🔒** Taste.

Zur Auswahl des Ruftons:

- 6 x **MENU** drücken, im Display erscheint **CA 1**
- Durch Druck der **▼/▲** Tasten hören Sie die 5 voreingestellten Melodien.
- Bestätigung der Auswahl durch Drücken der **PTT**-Taste, oder 5 Sekunden warten.

Jetzt wird jedes Mal, wenn die **CALL/🔒** Taste betätigt wird, die ausgewählte Melodie gesendet.

## Tastenton

Mit diesem Menüpunkt können Sie den Bestätigungston beim Drücken der Tasten ausschalten.

- Drücken Sie 7 x **MENU** bis der Menüpunkt **bP** erscheint
- Mit den Scroll-Tasten **▼/▲** wählen Sie **bP of** bzw. **bP on** aus.
- bestätigen Sie mit **PTT** oder warten Sie 5 Sekunden

# Tipps zur Fehlersuche


Ihr Midland **XT60** ist für eine lange Lebensdauer konzipiert. Falls ein Problem auftreten sollte, versuchen Sie bitte zunächst in diesem Kapitel eine Lösung zu finden, bevor Sie das Funkgerät zu einer Reparatur einschicken.

## Reset

Bei Fehlfunktionen (seltsame Anzeigen, blockierte Tasten und Funktionen usw.) kann u.U. die CPU Ihres Gerätes blockiert sein. Das kann durch äußere Einflüsse (wie bei jedem Computer) gelegentlich passieren, z.B. durch elektrische Entladungen in der Nähe oder Störungen über das Stromnetz beim Aufladen, oder durch die Nähe zu einem starken anderen Sender. Hier hilft ein Reset auf die Grundeinstellung (Auslieferungszustand) weiter:

- Gerät ausschalten
- Taste ▲ gedrückt halten und das Gerät einschalten

Alle Funktionen werden auf den Werkszustand zurückgesetzt

 *Bevor Sie einen Reset durchführen, sollten Sie alle vorgenommenen Einstellungen notieren, da diese gelöscht werden.*



# Technische Daten

Kanäle .....	24 PMR; 69 LPD
Frequenzbereiche .....	446.00625 ÷ 446.09375 MHz (PMR) ..... 433.075 ÷ 434.775 MHz (LPD)
Kanalabstand.....	12.5 KHz (PMR); 25 KHz (LPD)
Stromversorgung .....	700-mAh-Akkupack ..... oder 3 AAA Batterien (Alkaline) ..... oder 3 AAA NiMH Akkus
Arbeitstemperaturbereich .....	von -20° bis +55°C
Abmessungen.....	54x33x120 mm
Gewicht (ohne Batterien).....	112 g
Duty Cycle (Betriebsperioden).....	TX 5 %, RX 5 %, Stand By 90 %
Kategorie.....	B

## Sender

Sendeleistung.....	10 oder 500 mW (einstellbar)
Modulation.....	FM
Störstrahlungsunterdrückung.....	nach EN Norm EN 300 296-2

## Empfänger

Empfindlichkeit für 12dB SINAD .....	0,35µV
Nachbarkanalunterdrückung.....	70dB
Audio Ausgangsleistung.....	300mW (k=10%)
Empfänger Kategorie .....	3 (nur bezüglich LPD)
Mikrofonanschluss.....	Stereo 2,5 mm
Ext. Lautsprecher/ Höreranschluss.....	Mono 3.5 mm
Maximale Sendezeit .....	max. 6 Minuten pro Stunde erlaubt,, ..... dies entspricht einem Tastverhältnis von 10%

*Die Spezifikationen können ohne Ankündigung geändert werden.*



Prodotto o importato da:

**CTE INTERNATIONAL s.r.l.**

Via. R.Sevardi 7 - 42124 Reggio Emilia Italia

**www.midlandeurope.com**

L'uso di questo apparato può essere soggetto a restrizioni nazionali (per l'uso in Italia è richiesta una dichiarazione di possesso). Prima dell'uso leggere attentamente le istruzioni.

Produced or imported by:

**CTE INTERNATIONAL s.r.l.**

Via. R.Sevardi 7 42124 Mancasale Reggio Emilia Italy

Imported by:

**ALAN - NEVADA UK**

Unit 1 Fitzherbert Spur Farlington Portsmouth Hants.

PO6 1TT - United Kingdom

**www.nevada.co.uk**

The use of this transceiver can be subject to national restrictions. Read the instructions carefully before installation and use.

Importado por:

**ALAN COMMUNICATIONS, SA**

C/Cobalt, 48 - 08940 Cornellà de Llobregat (Barcelona - España)

**www.midland.es**

El uso de este equipo puede estar sujeto a la obtención de la correspondiente autorización administrativa. Lea atentamente las instrucciones antes de usar el equipo.

Vertrieb durch:

**ALAN ELECTRONICS GmbH**

Daimlerstraße 1K - D-63303 Dreieich Deutschland

**www.alan-electronics.de**

Die Benutzung dieses Funkgerätes ist von den landesspezifischen Bestimmungen abhängig. Vor Benutzung Bedienungsanleitung beachten.



**MIDLAND**<sup>®</sup>  
PUT YOURSELF IN ACTION