



# Tectalk Worker 2

PMR446 Funkgeräte



Anleitung / Manual

Deutsch / English / Français / Italiano

# 1. Inhaltsverzeichnis

1. Inhaltsverzeichnis .....	2
2. Lieferumfang .....	2
3. Übersicht Funkgerät .....	3
3.1. Tasten und Funktionen .....	3
4. Bedienung der Funkgeräte .....	4
4.1. Geräte aufladen .....	4
4.2. Verbindung des Lautsprechermikrofons .....	4
4.3. Kanalauswahl .....	4
5. Senden und Empfangen .....	5
6. Optionale Funktionen (per Programmiersoftware) .....	5
6.1. Rauschsperrung (Squelch) .....	5
6.2. Scan .....	5
6.3. VOX (Voice Operated Transmission) .....	6
6.4. Monitor .....	6
6.5. Alarm Ton .....	6
6.6. Batteriesparmodus .....	6
6.7. Kanal-Besetzt Anzeige .....	6
6.8. Sprachansagen .....	6
6.9. CTCSS/DCS .....	6
6.10. Sendezeitbegrenzung (Time-Out-Timer) .....	6
7. Technische Spezifikationen .....	7
8. Sicherheitshinweise .....	8
9. Problemlösung .....	8
10. Gewährleistungsinformationen .....	8
11. Elektroschrottgesetz und Recycling .....	9
12. Konformitätserklärung .....	9
13. Serviceanschrift und technische Hotline .....	9

## 2. Lieferumfang

Bitte vergewissern Sie sich, dass der Lieferumfang vollständig ist.

Kleines Kofferset mit 2 Funkgeräten	Großes Kofferset mit 4 Funkgeräten
2 Tectalk Worker 2 PMR446 Funkgeräte	4 Tectalk Worker 2 PMR446 Funkgeräte
2 Standlader inkl. Netzteil	4 Standlader inkl. Netzteil
2 Lautsprechermikrofone	4 Lautsprechermikrofone
2 Umhängebänder	4 Umhängebänder
2 Akkupacks	4 Akkupacks
1 Hartschalenkoffer	1 Hartschalenkoffer



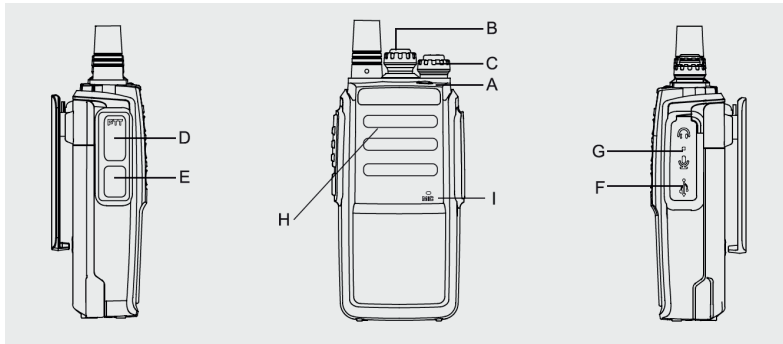
2er Koffer



4er Koffer

## 3. Übersicht Funkgerät

### 3.1. Tasten und Funktionen



Nr.	Beschreibung	Funktion
A	LED Anzeige	Bei eingehenden Funksprüchen leuchtet die LED grün Bei ausgehenden Funksprüchen leuchtet die LED rot
B	Kanalwahl Drehregler	Drehen Sie den Regler, um einen Kanal (1-16) auszuwählen
C	Ein-/Ausschalter	Drehen Sie den Regler im Uhrzeigersinn, um das Gerät einzuschalten.
	Lautstärke Drehregler	Wenn Sie nun weiterdrehen, erhöhen Sie die Lautstärke.
D	PTT (Sprech-)Taste	Drücken und halten Sie die PTT Taste, um einen Funkspruch zu Senden. Wenn Sie die Taste loslassen, können Sie Funksprüche empfangen.
E	Monitor Funktion	Drücken Sie die "Monitor" Taste, um die Rauschsperrung zu öffnen und schwache Signale zu empfangen.
F	Micro USB Ladebuchse	Verbinden Sie ein USB Kabel, um das Gerät aufzuladen
G	Ohrhörer-/Mikrofonbuchse	Verbinden Sie hier Zubehör (mit Kenwood Stecker) wie z.B. das Lautsprechermikrofon aus dem Lieferumfang
H	Lautsprecher	
I	Mikrofon	Sprechen Sie aus ca. 5cm Entfernung in das Mikrofon für beste Übertragungsqualität.

## 4. Bedienung der Funkgeräte

### 4.1. Geräte aufladen

Bitte laden Sie die Akkupacks vor der ersten Verwendung einmal vollständig auf. Sie können das Funkgerät entweder über den mitgelieferten Standlader oder durch Verwendung eines Micro-USB Ladekabels an einer Stromquelle aufladen.

1. Verbinden Sie das Netzteil des Standladers mit einer Steckdose
2. Stecken Sie das komplette Funkgerät oder einen einzelnen Akku in den Standlader
3. Achten Sie darauf, dass die Batteriekontakte guten Kontakt mit der Ladeschale haben. Während des Ladevorgangs leuchtet die LED des Standladers rot.
4. Nach ca. 3 Stunden Ladezeit sollte das Gerät vollständig aufgeladen sein. Die LED Anzeige leuchtet nun grün.

**Hinweis:** Eine neue oder länger als 2 Monate gelagerte Batterie wird beim ersten Laden nicht die volle Kapazität erreichen. Nach etwa 2-3x vollständigem Laden erreicht Sie die volle Kapazität.

#### 4.1.1. Warnung Niedriger Batteriestand:

Wenn der Batteriestand auf ein niedriges Niveau abfällt, hören Sie eine Sprachansage "Please change battery" alle 5 Sekunden. Es ist nun nicht mehr möglich weitere Funksprüche zu senden.

### 4.2. Verbindung des Lautsprechermikrofons

Verbinden Sie den Stecker des Mikrofons mit der "Speaker/Mic" Buchse auf der rechten Seite des Funkgerätes.

Natürlich können Sie auch jegliche andere externe Mikrofone/Ohrhörer mit dem Funkgerät verbinden, wenn sie über einen Anschluss mit "Kenwood" Schaltung verfügen.

**Hinweis:** Das Tectalk Worker 2 ist bei Verwendung von externem Zubehör nicht wassergeschützt. Bitte achten Sie darauf, dass die Gummiabdeckung über der Zubehörbuchse geschlossen ist, wenn Sie kein externes Zubehör verwenden.

### 4.3. Kanalauswahl

Die Funkgeräte verfügen über 16 echte PMR446 Kanäle. Die Erweiterung auf 16 Kanäle wurde erst kürzlich (Stand November 2018) von den Behörden freigegeben. Ältere Funkgeräte unterstützen nur 8 PMR446 Kanäle. Wenn Sie das Albrecht Tectalk Worker 2 mit einem älteren 8 Kanal Funkgerät verwenden wollen, dürfen Sie nur die ersten 8 Kanäle des Tectalk Worker 2 verwenden. Diese Kanäle sind mit allen Funkgeräten kompatibel.

Kanal	Frequenz (MHz)	CTCSS/DCS	Kanal	Frequenz (MHz)	CTCSS/DCS
1	446.00625	AUS	9	446.10625	91.5
2	446.01875	AUS	10	446.11875	94.8
3	446.03125	AUS	11	446.13125	97.4
4	446.04375	AUS	12	446.14375	100.0
5	446.05625	AUS	13	446.15625	103.5
6	446.06875	AUS	14	446.16875	107.2
7	446.08125	AUS	15	446.18125	110.9
8	446.09375	AUS	16	446.19375	114.8

**Hinweis:** nach aktueller Gesetzeslage (November 2018) haben noch nicht alle EU Staaten die Verwendung von 16 Kanälen erlaubt. Bitte informieren Sie sich vor der Verwendung über die aktuelle Gesetzeslage.

## 5. Senden und Empfangen

Wenn das Funkgerät eingeschaltet wird, ist es automatisch im Empfangsmodus, solange Sie nicht Senden. Wenn ein Funkspruch empfangen wird, leuchtet die Status Anzeige grün.

Zum Senden drücken und halten Sie die PTT (Sprech-) Taste und sprechen Sie mit normaler Lautstärke und ca. 5cm Entfernung in das Mikrofon. Die Status Anzeige leuchtet rot während des Sendens. Lassen Sie die PTT Taste am Ende Ihrer Übertragung wieder los.

## 6. Optionale Funktionen (per Programmiersoftware)

Die folgenden Optionen können per Programmiersoftware (nicht im Lieferumfang) geändert werden.

Die Grundeinstellungen der Funkgeräte sind:

- Rauschsperr (Squelch): Stufe 3
- Scan: aus
- VOX: aus
- Monitor: ein
- Batteriesparmodus: ein
- Kanal-Besetzt Anzeige: aus
- Sprachansagen: ein
- Sendezeitbegrenzung: ein

### 6.1. Rauschsperr (Squelch)

Die Rauschsperr kann in 9 verschiedenen Stufen eingestellt werden.

Durch die Rauschsperr wird der Lautsprecher stumm geschaltet, wenn kein Signal empfangen wird. Wenn der Squelch richtig eingestellt ist, hören Sie nur während des Empfangs Geräusche. Wenn die Rauschsperr zu niedrig eingestellt ist, hören Sie konstant ein leichtes Rauschen. Wenn die Stufe zu hoch gewählt wurde, werden schwache Funksprüche unterdrückt.

### 6.2. Scan

Die SCAN Funktion kann nur auf Kanal 16 aktiviert werden.

Um die SCAN Funktion zu verwenden, wählen Sie den Kanal 16 an Ihrem Funkgerät aus. Das Gerät durchsucht dann automatisch die Kanäle 1 bis 15 nach Signalen. Jeder Kanal kann einzeln programmiert werden, ob er im Scan Vorgang mit einbezogen wird oder nicht.

Wenn während des SCAN Vorgangs ein Signal gefunden wird, bleibt das Funkgerät automatisch auf diesem Kanal stehen. Empfängt das Gerät für mehr als 5 Sekunden keinen weiteren Funkspruch, so wird der SCAN Vorgang fortgesetzt.

### 6.3. VOX (Voice Operated Transmission)

Mit der VOX Funktion können Funksprüche gesendet werden, ohne dass die PTT Taste gedrückt werden muss. Das Tactalk Worker 2 geht automatisch in den Übertragungsmodus, sobald die VOX Funktion erkennt, dass in das Mikrofon gesprochen wird.

- Die VOX Funktion kann in 5 verschiedenen Abstufungen ausgewählt werden: Stufe 1 bedeutet, dass VOX schon bei sehr geringen Geräuschen aktiviert wird. Stufe 5 bedeutet, dass Sie sehr laut in das Mikrofon sprechen müssen, um VOX zu aktivieren
- Wählen Sie einen Kanal zwischen 1 - 5 (Kanal 1 = Stufe 1 / Kanal 5 = Stufe 5), halten Sie die PTT und Monitor Taste gedrückt und schalten dann das Funkgerät ein, um die VOX Funktion ein- oder auszuschalten. Die VOX Funktion kann nun auf allen Kanälen verwendet werden.
- Wenn ein Funkspruch empfangen wird, kann keine Übertragung per VOX ausgeführt werden

### 6.4. Monitor

Wenn Sie die Monitor Taste drücken, wird die Rauschsperr kurzzeitig deaktiviert und Sie hören alle Signale inklusive Störgeräusche.

Die Monitor Funktion ist sehr hilfreich, wenn Sie die Lautstärke anpassen oder schwache Signale (die von der Rauschsperrung unterdrückt werden würden) empfangen wollen.

### **6.5. Alarm Ton**

Mit der optionalen Programmiersoftware lässt sich die seitliche Monitor Taste mit einem Alarm Ton (Sirene) belegen. Der Alarm Ton kann dazu genutzt werden, um Leute in der direkten Umgebung zu warnen. Der Ton wird aber nicht per Funk an andere Teilnehmer übertragen.

### **6.6. Batteriesparmodus**

Der Batteriesparmodus reduziert den Leistungsverbrauch während der Verwendung. Wenn keine Aktivität (Senden/Empfangen) für 10 Sekunden registriert wird, schaltet das Gerät automatisch in den Batteriesparmodus (wenn aktiviert).

### **6.7. Kanal-Besetzt Anzeige**

Die Kanal-Besetzt Anzeige kann für jeden Kanal ein- oder ausgeschaltet werden.

Wenn aktiviert, verhindert die Funktion, dass man auf einem bereits belegten Kanal Funksprüche abgeben kann. Wenn Sie in diesem Fall die PTT Taste drücken, wird ein Warnton ausgegeben und Ihre Übertragung geblockt.

### **6.8. Sprachansagen**

Um die Sprachansagen zu de-/aktivieren, wählen Sie Kanal 10 aus, halten Sie die PTT und die Monitor Taste gedrückt und schalten nun das Funkgerät ein.

Sie können die Sprachansagen in englischer oder chinesischer Sprache auswählen. Um die Sprache zu ändern, wählen Sie Kanal 15 aus und halten nun die PTT und die Monitor Taste gedrückt, bevor Sie das Gerät einschalten.

### **6.9. CTCSS/DCS**

*CTCSS (Continuous Tone Coded Squelch System) / DCS (Digital Coded Squelch)*

Es sind 38 CTCSS und 83 DCS Töne verfügbar: CTCSS ist ein nicht hörbarer Unterton, während DCS ein digitaler Code ist.

Die CTCSS oder DCS ermöglichen es Ihnen ungewünschte Funksprüche zu blocken und nur Nachrichten von Personen mit demselben Ton bzw. Code zu erhalten.

### **6.10. Sendezeitbegrenzung (Time-Out-Timer)**

Die Sendezeitbegrenzung verhindert, dass das Funkgerät versehentlich einen Kanal dauerhaft blockiert. Man kann die Sendezeitbegrenzung ausschalten oder zwischen 30 und 300 Sekunden (in 30 Sekunden Schritten) einstellen. Die Übertragung wird nach der eingestellten Zeit automatisch unterbrochen.

## 7. Technische Spezifikationen

Allgemein	
Frequenzbereich	PMR446: 446.00625 - 446.19375 MHz
Kanäle	16
Batterie	1200mAh / 3.7V DC
Frequenzstabilität	±2.5ppm
Betriebstemperatur	-20°C to +50°C
Impedanz Antenne	50 Ω

Sender	
Sendeleistung	500mW
Maximaler Frequenzhub	≤2.5KHz
Störstrahlung	≤7.5μW
Benachbarte Kanalleistung	≤-60dB
SNR	≥-45dB
QT/DQT	0.4±0.1KHz
Modulationsempfindlichkeit	8-12mV
Stromverbrauch	≤400mA

Empfänger	
Empfindlichkeit	-122dBm(12dB SINAD)
Audibleistung	0.4W (an 8 Ohm)
Audioverzerrung	≤10%
Nachbarkanalselektivität	≥60dB
Störunterdrückung	≥65dB
Stromverbrauch	≤70mA



## 8. Sicherheitshinweise

- Reparaturen sollten nur von Fachhändlern vorgenommen werden
- Nehmen Sie keine Veränderungen am Funkgerät vor
- Die Funkgeräte sollten nicht sehr starker Hitze ausgesetzt werden
- Halten Sie die Funkgeräte von Staub, Wasser und Feuchtigkeit fern

## 9. Problembekämpfung

Das Gerät lässt sich nicht einschalten oder schaltet sich automatisch ab	<ol style="list-style-type: none"> <li>1. Laden Sie die Batterie auf oder legen Sie einen Ersatzakku ein</li> <li>2. Ist die Batterie richtig eingelegt?</li> <li>3. Reinigen Sie die Batteriekontakte vor dem Aufladen</li> </ol>
Ich kann nicht mit anderen Mitgliedern kommunizieren.	<ol style="list-style-type: none"> <li>1. Stellen Sie sicher, dass Sie sich auf dem selben Kanal und Unterkanal (CTCSS/DCS) befinden</li> <li>2. Sie befinden sich außerhalb der Übertragungsbereichweite der anderen Funkgeräte</li> </ol>
Sie hören den anderen Teilnehmer, aber dieser kann Sie nicht hören	<p>Ihr Funkgerät ist auf einen der herkömmlichen Kanäle 1-8 eingestellt und Ihr Gesprächspartner verwendet einen der neuen Kanäle 9-16.</p> <p>Wechseln Sie auf den gleichen Kanal wie Ihr Gesprächspartner</p>
Andere Teilnehmer hören Sie nur abgebrochen	<ol style="list-style-type: none"> <li>1. Das Signal ist zu schwach - sie sind zu weit voneinander entfernt</li> <li>2. Ist das externe Mikrofon defekt? Bitte kontaktieren Sie einen Fachhändler</li> </ol>
Ich höre Funkgespräche von anderen Gruppen	<ol style="list-style-type: none"> <li>1. Andere Benutzer verwenden denselben Kanal wie Sie - wechseln Sie den Kanal</li> </ol>

## 10. Gewährleistungsinformationen

Wir sind verpflichtet, jedem Gerät Informationen über die Entsorgung, über die gesetzlichen Gewährleistungsbestimmungen und die EG Konformitätserklärungen mit Hinweisen über das Benutzen der Geräte in den verschiedenen Ländern beizufügen.

Sie finden daher diese Informationen im folgenden Text.

### Gesetzliche Gewährleistung von 2 Jahren nach Kaufdatum

Der Verkäufer dieses Geräts gewährt Ihnen eine gesetzliche Gewährleistung von zwei Jahren nach Kaufdatum des Geräts. Diese Gewährleistung umfasst alle Fehler, die durch defekte Bauteile oder fehlerhafte Funktionen innerhalb der Gewährleistungsfrist auftreten sollten, nicht jedoch Fehler, die auf normaler Abnutzung beruhen, wie z.B. verbrauchte Akkus, Kratzer im Display, Gehäusedefekte, abgebrochene Antennen, sowie Defekte durch äußere Einwirkung, wie Korrosion, Überspannung durch unsachgemäße externe Spannungsversorgung oder Verwendung ungeeigneten Zubehörs. Ebenso sind Fehler von der Gewährleistung ausgeschlossen, die auf nicht bestimmungsgemäßen Umgang mit dem Gerät beruhen.

Bitte wenden Sie sich bei Gewährleistungsansprüchen zunächst unmittelbar an den Händler, bei dem Sie das Gerät erworben haben, oder auch gleich an unseren Servicepartner. Der Händler wird Ihr Gerät entweder reparieren oder austauschen, oder er wird Ihnen eine für das Gerät spezialisierte Serviceadresse nennen.

Falls Sie Ihr Gerät einschicken, vergessen Sie Ihre Kaufquittung als Nachweis über das Kaufdatum nicht und beschreiben Sie bitte den aufgetretenen Fehler möglichst genau.

## 11. Elektroschrottgesetz und Recycling



Europäische Gesetze verbieten das Entsorgen von defekten oder nicht mehr brauchbaren Geräten über den Hausmüll. Sollten Sie eines Tages Ihr Gerät entsorgen wollen, dann geben Sie es bitte nur bei den überall eingerichteten kommunalen Sammelstellen zum Recycling ab. Dieses Sammelsystem wird von der Industrie finanziert und sichert auch die umweltgerechte Entsorgung und das Recycling wertvoller Rohstoffe.

## 12. Konformitätserklärung



Hiermit erklärt Alan Electronics GmbH, dass die Funkgeräte Tectalk Worker 2 der Richtlinie 2014/53/EU entspricht. Der vollständige Text der EU-Konformitätserklärung ist unter der folgenden Internetadresse verfügbar:

<http://service.alan-electronics.de/CE-Papiere/>

## 13. Serviceanschrift und technische Hotline

(für in Deutschland gekaufte Geräte)

**Alan Electronics GmbH**

**Service**

**Daimlerstraße 1K**

**63303 Dreieich**

**Deutschland**

Sie erreichen unsere Service-Hotline telefonisch unter

**+49 (0) 6103 9481 66** (zum Preis für eine

Verbindung ins deutsche Festnetz) oder per E-Mail an

**[service@alan-electronics.de](mailto:service@alan-electronics.de)**

Bevor Sie bei einem Problem ein vermeintlich defektes Gerät zurückschicken, können Sie Zeit und Versandkosten sparen, indem Sie sich per Hotline helfen lassen.

**Druckfehler vorbehalten.**

**Die Informationen in dieser Anleitung können ohne Ankündigung geändert werden.**

© 2018 Alan Electronics GmbH - Daimlerstraße 1 K - 63303 Dreieich - Deutschland



# Tectalk Worker 2

PMR446 Radios



Manual English

## 1. Content

1. Content .....	12
2. Important Information .....	12
3. Delivery Content .....	13
4. Overview Radio .....	14
4.1. Controls .....	14
5. Basic operations of the radio .....	15
5.1. Battery Charging .....	15
5.1.1. Low Battery Voltage Warning .....	15
5.2. Installing the Speaker Microphone .....	15
5.3. Selecting a Channel .....	15
6. Transmission .....	16
6.1. Reception .....	16
7. Optional functions by programming software .....	16
7.1. Squelch .....	16
7.2. Scan .....	16
7.3. VOX (Voice Operated Transmission) .....	16
7.4. Monitor .....	16
7.5. Alarm .....	17
7.6. Battery Saving .....	17
7.7. Busy Channel Lockout (BCL) .....	17
7.8. Time-Out-Timer .....	17
7.9. Voice Announcement .....	17
7.10. CTCSS/DCS .....	17
8. Technical specification .....	18
9. Safety instructions .....	19
10. Trouble shooting .....	19
11. Warranty and Recycling Information .....	20
12. WEEE and Recycling .....	20
13. Service Address And Technical Hotline (for units sold in Germany) .....	20

## 2. Important Information

Please read the manual carefully and completely to make yourself familiar with the various functions of your Albrecht Tectalk Worker 2 PMR446 radio.

Carefully unpack the transceiver. We recommend that you identify the items listed in the following table before discarding the packing material. If any items are missing or have been damaged during shipment, please contact the dealers immediately.

### 3. Delivery Content

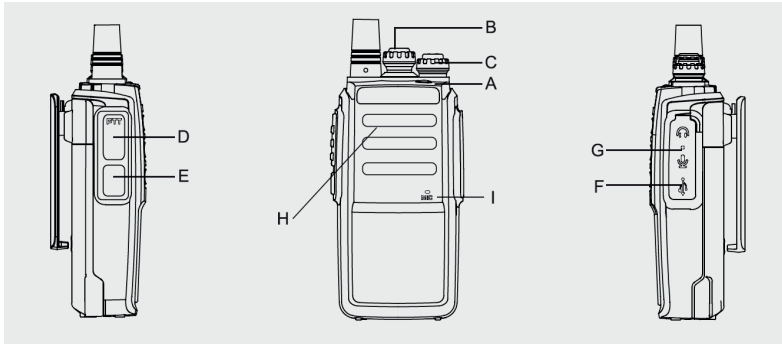
Please make sure that the hard case contains the following accessories:

Small hard case with 2 PMR radios	Big hard case with 4 PMR radios
2 Tectalk Worker 2 PMR446 radios	4 Tectalk Worker 2 PMR446 radios
2 desktop chargers incl. power adaptor	4 desktop chargers incl. power adaptor
2 speaker microphones	4 speaker microphones
2 lanyards	4 lanyards
2 battery packs	4 battery packs
1 hard case	1 hard case



## 4. Overview Radio

### 4.1. Controls



No.	Description	Function
A	LED Indicator	LED lights up green while receiving LED lights up red during transmission
B	Channel knob	Rotate the knob to choose a channel (CH1-CH16)
C	ON/OFF knob Volume knob	Rotate the knob clockwise to turn on the radio, anticlockwise to turn off the radio. Rotate clockwise to increase the volume
D	PTT switch	Press and hold the PTT to transmit, release the button to listen
E	Monitor	Press the Monitor button to open the squelch and receive weak signals
F	Micro USB charging socket	Connect USB cable to recharge the battery
G	Speaker/Microphone socket	Connect accessory (with Kenwood plug) like the included speaker microphone here
H	Loudspeaker	
I	Microphone	Talk into the microphone from a distance of about 5cm for best sound transmission

## 5. Basic operations of the radio

### 5.1. Battery Charging

Please charge the new battery pack before using it. You can either use the included desktop charger or charge the radios with a Micro-USB charging cable on a power source.

1. Plug the power adaptor into an electric socket and connect it to the desktop charger
2. Insert the Tectalk Worker 2 or battery into the drop-in charging tray.
3. Ensure that the battery's contacts connect with the drop-in charging tray properly. While the charging is taking place, the LED will glow red.
4. After about 3 hours charging, the LED will turn green to indicate that the battery is now fully charged.

**Note:** A new or stored (more than two months) battery pack will not reach its full capacity with the first charging. After 2 or 3 times charging and discharging, it will reach it's full capacity.

#### 5.1.1. Low Battery Voltage Warning

When the voltage is lower than the selected value, a voice announcement „Please change battery“ is heard every 5 seconds. No more transmissions by PTT button will be allowed and you hear an alert sound.

### 5.2. Installing the Speaker Microphone

Insert the plug of the speaker microphone into the speaker/mic socket on the right side of the radio unit.

Other microphones may be used as well, please make sure to use only accessory items with "Kenwood" wiring.

**Note:** The Tectalk Worker 2 is not fully water resistant when using external accessories. Close the rubber cover over the sockets if an external headset is not used.

### 5.3. Selecting a Channel

This radio is one of the first featuring 16 real PMR446 channels. These 16 channels have been made available by the authorities just recently. Older PMR446 only support 8 real PMR channels. If you plan to use the Albrecht Tectalk Worker 2 with older 8 channel radios we recommend to use the first eight channels. These are the channels which are compatible on all PMR446 radios.

Turn the channel knob to select your desired channel.

Channel Number	Frequency (MHz)	CTCSS/DCS	Channel Number	Frequency (MHz)	CTCSS/DCS
1	446.00625	OFF	9	446.10625	91.5
2	446.01875	OFF	10	446.11875	94.8
3	446.03125	OFF	11	446.13125	97.4
4	446.04375	OFF	12	446.14375	100.0
5	446.05625	OFF	13	446.15625	103.5
6	446.06875	OFF	14	446.16875	107.2
7	446.08125	OFF	15	446.18125	110.9
8	446.09375	OFF	16	446.19375	114.8

**Note:** currently (Nov. 2018) not all EU countries have allowed the usage of these 16 channels. This is subject to change. Our country list on the packagings showing the current situation.

## 6. Transmission

For transmitting, hold the PTT button pressed and speak with normal voice level and a distance of approx. 5cm into the microphone. The status LED is illuminated red while transmitting. If your message is finished, release the PTT button again.

### 6.1. Reception

When the radio set is switched on, it is ready-to-receive as long as you are not transmitting. If a signal is received on your selected channel, the status LED lights up green.

## 7. Optional functions by programming software

The following options can be changed by the programming software (not included in basic delivery). The default settings for the radios are:

Squelch level: 3

Scan: off

VOX: off

Monitor: on

Battery saving: on

Busy Channel Lockout: off

Voice announcement: on

### 7.1. Squelch

The squelch level can be adjusted in 9 different steps.

The purpose of squelch is to mute the speaker when no signals are present. With the squelch level correctly set, you will hear sound only while actually receiving signals.

Selecting a level too low will result in constant noise, choosing a level too high will suppress weaker transmissions.

### 7.2. Scan

The scan function can be activated on channel 16.

To use the scan function, turn the channel selector to channel 16. The radio will then automatically scan the channels CH1 to CH15 (each channel can be set by programming software to be included or not during the full scan).

When a signal is found during the scanning process, the radio will automatically stop on that channel. When there are no more signals on that channels for 5 seconds, the scanning process will continue. By default the scan function will not scan any channels. This can be changed with the programming software

### 7.3. VOX (Voice Operated Transmission)

VOX eliminates the necessity of pressing the PTT each time you want to transmit. The Tectalk Worker 2 automatically switches to Transmission Mode when the VOX function senses that you have started to speak into the microphone.

- Select channels CH1 ~ CH5, press and hold the PTT and MONI, then switch on the radio to turn the VOX function ON/OFF. The VOX function can now be used on all channels.
- The VOX gain level can adjust from 1 to 5 levels.
- Level 1 means that VOX is activated even at very low sounds. Level 5 means that you have to speak very loudly into the microphone to activate the VOX.
- When a signal is received, VOX will not activate a transmission

### 7.4. Monitor

The Monitor function is very helpful when you want to adjust the volume level or receive very weak signals which would normally be blocked by the squelch. Pressing the Monitor button will deactivate



the squelch shortly and lets you hear all signals including some noise.

### **7.5. Alarm**

With the programming software the side key can also be programmed with an alarm tone. This alarm tone can be used to warn people in the direct vicinity it will not be broadcast to other radios.

### **7.6. Battery Saving**

The battery saving function will decrease the amount of power used during operation. When no transmission is being received or sent for more than 10 seconds, Battery Saving function will automatically turn ON (if activated by programming software).

### **7.7. Busy Channel Lockout (BCL)**

Busy Channel Lock-out function can be turned ON/OFF on every channel.

When activated, BCL prevents you from interfering with other parties who may be using the same channel that you have selected. Pressing the PTT button while the channel is in use will cause your transceiver to emit an alert tone and transmission will be inhibited (you cannot transmit). Release the PTT button to stop the alert tone and return to receive mode.

### **7.8. Time-Out-Timer**

The Time-Out-Timer prevents that a radio is accidentally blocking a channel. The timer can either be off or a time between 30 and 300 seconds, selectable in 30 seconds steps. Once the user presses the PTT, the timer counts down and when the time runs out, transmission is interrupted.

### **7.9. Voice Announcement**

To activate the Voice Announcements, select channel 10, press and hold the PTT and Monitor buttons and then switch on the transceiver.

You can select between voice announcements in English or Chinese language. To change the language, select channel 15, press and hold the PTT and Monitor buttons and then switch on the transceiver.

### **7.10. CTCSS/DCS**

CTCSS (Continuous Tone Coded Squelch System) / DCS (Digital Coded Squelch)

CTCSS is a sub-audible tone while DCS is a digital system. There are 38 CTCSS tones and 83 DCS codes available.

You may sometimes want to hear calls from only specific persons or groups. In this case, use the CTCSS or DCS function which allows you to ignore unwanted calls from other persons who are using the same frequency.

## 8. Technical specification

General	
Frequency Range	PMR446: 446.00625 - 446.19375 MHz
Memory Channels	16
Battery pack	1200mAh / 3.7V DC
Frequency stability	±2.5ppm
Operation temperature	-20°C to +50°C
Mode of operation	Simplex
Antenna Impedance	50 Ω
Dimensions per radio	135x60x40mm
Weight per radio	150g

Transmitter	
RF Power	500mW
Maximum deviation	≤2.5KHz
Spurious emission	≤7.5uW
Adjacent channel power	≤-60dB
SNR	≥-45dB
QT/DQT	0.4±0.1KHz
Modulation sensitivity	8-12mV
Transmission current	≤400mA

Receiver	
Sensitivity	-122dBm(12dB SINAD)
Audio power	0.4W(8R Load)
Audio distortion	≤10%
Intermediation	≥60dB
Adjacent channel selectivity	≥60dB
Clutter suppression	≥65dB
Receiver Current	≤70mA

## 9. Safety instructions

- Service should only be done by qualified technicians.
- Do not disassemble or modify the transceiver for any reason.
- Do not expose the transceiver under direct sunlight for long time or to extremely hot condition.
- Do not place the transceiver on any unstable surface.
- Keep the transceiver out of dust, moisture, and water.
- Do not operate the transceiver or charge the battery pack under explosive conditions.

## 10. Trouble shooting

No Power or the radio switches off after short time	<ol style="list-style-type: none"> <li>1. Check charger and correct battery installation.</li> <li>2. Clean battery contacts</li> <li>3. Replace battery by fully charged or a new battery.</li> <li>4. Battery capacity poor: battery defective or at end of lifetime, replace battery.</li> </ol>
I cannot communicate with other group members.	<ol style="list-style-type: none"> <li>1. Verify, that the channel frequency and the CTCSS are the same in the whole group. If you use factory default programming, this is automatically ok if all members of your group use the same channel number between 1 and 16.</li> <li>2. The other group members are not within the transmission distance.</li> </ol>
You can hear the voice from other users, but they cannot hear you	Your radio is tuned to a channel number between 1 and 8 (open PMR 446 service without codes) and your partners are using a channel between 9 and 16. Please change your setting to exactly the same number as the partners are using.
Others hear my voice with interruptions only	<ol style="list-style-type: none"> <li>1. Too weak signal - too far away</li> <li>2. External mic defective? Please check with a service technician</li> </ol>
I hear too many stations from outside my group	<ol style="list-style-type: none"> <li>1. Another Group is using the same channel number – change channel</li> <li>2. You are using a channel between CH 1 and CH 8. Please select a number between CH 9 and CH 16 for your group.</li> </ol>

## 11. Warranty and Recycling Information

We are legally obliged to include disposal and warranty information as well as EU declaration of conformity with the use instructions in different countries for every unit. Please find this information on the following pages.

### 2-Year Warranty from Date of Purchase

The manufacturer/retailer guarantees this product for two years from date of purchase. This warranty includes all malfunctions caused by defective components or incorrect functions within the warranty period excluding wear and tear, such as exhausted batteries, scratches on the display, defective casing, broken antenna and defects due to external effects such as corrosion, over voltage through improper external power supply or the use of unsuitable accessories. Defects due to unintended use are also excluded from the warranty.

Please contact your local dealer for warranty claims. The dealer will repair or exchange the product or forward it to an authorized service center. You can also contact our service partner directly. Please include your proof of purchase with the product and describe the malfunction as clearly as possible.

## 12. WEEE and Recycling



The European laws do not allow any more the disposal of old or defective electric or electronic devices with the household waste. Return your product to a municipal collection point for recycling to dispose of it. This system is financed by the industry and ensures environmentally responsible disposal and the recycling of valuable raw materials.

## 13. Service Address And Technical Hotline (for units sold in Germany)

**Alan Electronics GmbH**  
**Service**  
**Daimlerstraße 1K**  
**63303 Dreieich**  
**Germany**

Contact our service hotline by phone **+49 (0) 6103 9481 66** (regular costs for German fixed network) or e-mail at [service@alan-electronics.de](mailto:service@alan-electronics.de)

### Declaration of Conformity

Hereby, Alan Electronics GmbH declares that the radio equipment type Tectalk Worker 2 is in compliance with Directive 2014/53/EU. The full text of the EU declaration of conformity is available at the following internet address:  
<http://service.alan-electronics.de/CE-Papiere/>



**Printing errors reserved.**

**Information in this user manual are subject to change without prior notice.**

© 2018 Alan Electronics GmbH - Daimlerstraße 1 K - 63303 Dreieich - Germany



# Tectalk Worker 2

Radios PMR446



Manuel Français

## 1. Sommaire

1. Sommaire .....	22
2. Informations importantes .....	22
3. Contenu du Paquet .....	23
4. Présentation générale de la radio .....	24
4.1. Commandes .....	24
5. Opérations de base de la radio .....	25
5.1. Chargement de la pile .....	25
5.2. Installation du microphone-écouteur .....	25
5.3. Sélection d'un canal .....	25
6. Transmission .....	26
6.1. Réception .....	26
7. Fonctions optionnelles possibles avec le logiciel de programmation .....	26
7.1. Blocage automatique .....	26
7.2. Recherche .....	26
7.3. VOX (Transmission vocale) .....	26
7.4. Contrôle .....	27
7.5. Alarme .....	27
7.6. Économie d'énergie de la batterie .....	27
7.7. Verrouillage des canaux occupés (BCL) .....	27
7.8. Témoin de faible tension de la batterie : .....	27
7.9. Annonce vocale .....	27
7.10. CTCSS/DCS .....	27
8. Spécifications techniques .....	28
9. Instructions de sécurité .....	29
10. Assistance .....	29
11. Informations sur la garantie et le recyclage .....	30
12. Déchets d'équipements Électriques et Électroniques et recyclage .....	30
13. Adresse de service et numéro de l'assistance technique .....	30
14. Déclaration de conformité .....	30

## 2. Informations importantes

Veuillez lire ce manuel attentivement et dans son intégralité afin de vous familiariser avec les différentes fonctions de votre radio Albrecht Tectalk Worker 2 PMR446.

Retirez soigneusement l'émetteur-récepteur de son emballage. Nous vous recommandons d'identifier les articles énumérés dans le tableau suivant avant de mettre le matériau d'emballage.

Si des articles manquent ou ont été endommagés pendant l'expédition, veuillez contacter les revendeurs immédiatement.

### 3. Contenu du Paquet

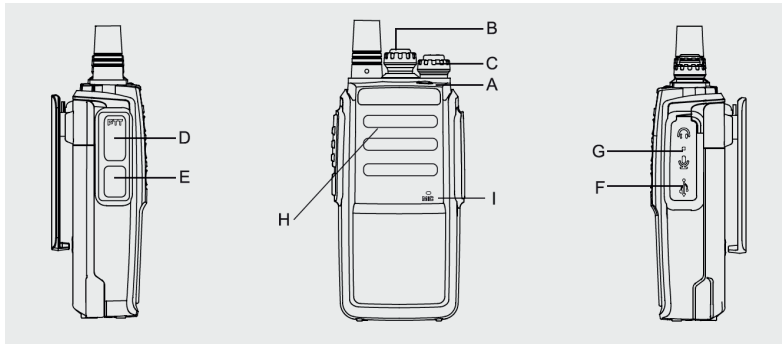
Veillez vous assurer que l'étui rigide contient les accessoires suivants :

Petit étui rigide avec 2 radios PMR	Grand étui rigide avec 4 radios PMR
2 radios Tectalk Worker 2 PMR446	4 radios Tectalk Worker 2 PMR446
2 chargeurs de bureau, adaptateur secteur inclus	4 chargeurs de bureau, adaptateur secteur inclus
2 microphones de haut-parleurs	4 microphones de haut-parleurs
2 cordons	4 cordons
2 blocs de batteries	4 blocs de batteries
1 étui rigide	1 étui rigide



## 4. Présentation générale de la radio

### 4.1. Commandes



N°	Description	Fonction
A	Témoin	La LED devient verte pendant la réception La LED devient rouge pendant la transmission
B	Bouton des canaux	Tournez le bouton pour choisir un canal (CH1-CH16)
C	Bouton Marche/Arrêt Bouton de volume	Tournez le bouton dans le sens horaire pour allumer la radio, et dans le sens antihoraire pour l'éteindre. Tournez-le dans le sens horaire pour augmenter le volume
D	Sélecteur PTT	Appuyez sur le bouton PTT et maintenez-le enfoncé pour émettre, relâchez le bouton pour écouter.
E	Contrôle	Appuyez sur le bouton Monitorer pour ouvrir le blocage automatique et recevoir les signaux faibles.
F	Prise de charge micro USB	Connectez le câble USB pour recharger la batterie
G	Prise haut-parleur/microphone	Connectez l'accessoire (avec prise Kenwood) comme le microphone de haut-parleur inclus.
H	Haut-parleur	
I	Microphone	Parlez dans le microphone à une distance d'environ 5 cm pour une meilleure transmission du son



## 5. Opérations de base de la radio

### 5.1. Chargement de la pile

Veuillez charger la nouvelle batterie avant de l'utiliser.

1. Branchez l'adaptateur secteur dans une prise électrique et branchez-le au chargeur de bureau.
2. Insérez le Tectalk Worker 2 ou la batterie dans le plateau de charge intégrable.
3. Assurez-vous que les contacts de la batterie se connectent correctement avec le plateau de charge intégrable. Pendant la charge, le voyant LED devient rouge.
4. Après environ 3 heures de charge, le voyant LED devient vert pour indiquer que la batterie est maintenant complètement chargée.

**Remarque :** Un bloc de batterie neuf ou stocké (pendant plus de deux mois) n'atteindra pas sa pleine capacité lors de la première charge. Après 2 ou 3 charges et décharges, il atteindra sa pleine capacité.

### 5.2. Installation du microphone-écouteur

Insérez la fiche du microphone-écouteur dans la prise de haut-parleur/microphone située sur le côté droit de la radio.

D'autres microphones peuvent également être utilisés, veuillez vous assurer de n'utiliser que des accessoires équipés du câblage « Kenwood ».

**Remarque :** Le Tectalk Worker 2 n'est pas totalement étanche à l'eau lorsque vous l'utilisez comme accessoire d'extérieur. Recouvrez les prises à l'aide de la protection en caoutchouc si vous n'utilisez pas de casque externe.

### 5.3. Sélection d'un canal

Cette radio est l'une des premières à comporter 16 véritables canaux PMR446. Ces 16 canaux ont tout récemment été rendus disponibles par les autorités. Les anciens PMR446 prennent uniquement en charge 8 véritables canaux PMR.

Si vous prévoyez d'utiliser le Tectalk Worker 2 d'Albrecht avec d'anciennes radios à 8 canaux, nous vous recommandons d'utiliser les huit premiers. Les canaux suivants sont ceux compatibles sur toutes les radios PMR446.

Tournez le bouton des canaux pour sélectionner le canal de votre choix.

Numéro de canal	Fréquence (MHz)	CTCSS/DCS	Numéro de canal	Fréquence (MHz)	CTCSS/DCS
1	446.00625	DE	9	446.10625	91.5
2	446.01875	DE	10	446.11875	94.8
3	446.03125	DE	11	446.13125	97.4
4	446.04375	DE	12	446.14375	100.0
5	446.05625	DE	13	446.15625	103.5
6	446.06875	DE	14	446.16875	107.2
7	446.08125	DE	15	446.18125	110.9
8	446.09375	DE	16	446.19375	114.8

**Remarque :** à l'heure actuelle (novembre 2018), tous les pays de l'UE n'ont pas autorisé l'utilisation de ces 16 canaux. Sous réserve de modifications. La liste de pays sur notre emballage présente la situation actuelle.

## 6. Transmission

Pour émettre, maintenez le bouton PTT enfoncé et parlez dans le microphone avec un niveau de voix normal à une distance d'environ 5 cm. Le voyant LED d'état devient rouge pendant la transmission. Si vous avez terminé votre message, relâchez à nouveau le bouton PTT.

### 6.1. Réception

Lorsque le récepteur radio est allumé, il est prêt à recevoir tant que vous n'émettez pas. Si un signal est reçu sur le canal sélectionné, le voyant LED d'état devient vert.

## 7. Fonctions optionnelles possibles avec le logiciel de programmation

Les options suivantes peuvent être modifiées par le logiciel de programmation (non inclus dans la livraison de base).

Les réglages par défaut pour les radios sont les suivants :

Seuil de blocage automatique : 3

Numérisation : désactivée

VOX : désactivé

Moniteur : activé

Économie de batterie : activée

Verrouillage des canaux occupés : désactivé

Témoin de faible tension de la batterie : activé

Annonce vocale : activée

### 7.1. Blocage automatique

Le seuil de blocage automatique peut être réglé sur 9 niveaux différents.

Le but du seuil de blocage automatique est de couper le son de haut-parleur lorsqu'aucun signal n'est présent. Quand le seuil de blocage automatique correctement réglé, vous n'entendez de son que pendant la réception des signaux.

Le choix d'un niveau trop bas entraînera un bruit constant, tandis qu'un niveau trop élevé supprimera les transmissions les plus faibles.

### 7.2. Recherche

La fonction de recherche peut être activée sur le canal 16.

Pour utiliser la fonction de recherche, tournez le sélecteur de canaux sur le canal 16. La radio recherche alors automatiquement les canaux CH1 à CH15 (chaque canal peut être programmé à l'aide du logiciel de programmation pour être inclus ou non lors de la recherche complète).

Lorsqu'un signal est détecté pendant le processus de recherche, la radio s'arrête automatiquement sur ce canal. Lorsqu'il n'y a plus de signaux sur ces canaux pendant 5 secondes, le processus de recherche se poursuit.

Par défaut, la fonction de recherche ne recherche aucun canal. Elle peut être modifiée à l'aide du logiciel de programmation

### 7.3. VOX (Transmission vocale)

VOX élimine la nécessité d'appuyer sur PTT chaque fois que vous souhaitez émettre. Le Tectalk Worker 2 passe automatiquement en mode Transmission lorsque la fonction VOX détecte que vous avez commencé à parler dans le microphone.

- Sélectionnez les canaux CH1 à CH5, appuyez sur les boutons PTT et MONI et maintenez-les enfoncés, puis allumez la radio pour ACTIVER/DÉSACTIVER la fonction VOX. La fonction VOX peut maintenant être utilisée sur tous les canaux.
- Le niveau de gain VOX peut être réglé sur 1 à 5 niveaux.
- Lorsque vous mettez la radio au niveau 1, VOX est activé même en cas de sons très faibles. Lorsque vous réglez au niveau 5, vous devez parler très fort dans le microphone pour activer le VOX.
- Lorsqu'un signal est reçu, VOX n'active pas de transmission

#### 7.4. Contrôle

La fonction Moniteur est très utile lorsque vous souhaitez régler le niveau du volume ou recevoir des signaux très faibles qui seraient normalement bloqués par le seuil de blocage automatique. Appuyer sur le bouton Moniteur désactivera brièvement le seuil de blocage automatique et vous permettra d'entendre tous les signaux, y compris un peu de bruit.

#### 7.5. Alarme

Avec le logiciel de programmation, la touche latérale peut également être programmée avec un signal d'alarme. Celui-ci peut être utilisé pour avertir les personnes se trouvant à proximité directe que la radio ne diffusera pas vers d'autres radios.

#### 7.6. Économie d'énergie de la batterie

La fonction d'économie d'énergie de la batterie diminue la quantité utilisée pendant le fonctionnement. Lorsqu'aucune transmission n'est reçue ou envoyée pendant plus de 10 secondes, la fonction d'économie d'énergie de la batterie s'active automatiquement (si elle activée par le logiciel de programmation).

#### 7.7. Verrouillage des canaux occupés (BCL)

La fonction de verrouillage des canaux occupés peut être activée ou désactivée pour chaque canal. Lorsqu'il est activé, le BCL vous empêche d'interférer avec d'autres personnes qui utilisent le même canal que celui que vous avez sélectionné. Appuyer sur le bouton PTT, pendant que le canal est utilisé, fera votre émetteur-récepteur émettre un signal d'alarme et la transmission sera inhibée (vous ne pouvez pas émettre). Relâchez le bouton PTT pour arrêter le signal d'alarme et revenir en mode réception.

#### 7.8. Témoin de faible tension de la batterie :

Lorsque la tension est inférieure à la valeur sélectionnée, le message vocal « Please change battery » retentit toutes les 5 secondes. Appuyer sur le bouton PTT ne vous permettra plus d'émettre et vous entendrez un signal sonore.

#### 7.9. Annonce vocale

Pour activer les annonces vocales, sélectionnez le canal 10, appuyez sur les boutons PTT et Moniteur et maintenez-les enfoncés, puis allumez l'émetteur-récepteur.

Vous pouvez sélectionner entre des annonces vocales en anglais ou en chinois. Pour modifier la langue, sélectionnez le canal 15, appuyez sur les boutons PTT et Moniteur et maintenez-les enfoncés, puis allumez l'émetteur-récepteur.

#### 7.10. CTCSS/DCS

CTCSS (Continuous Tone Coded Squelch System) / DCS (Digital Coded Squelch)

CTCSS est une tonalité sous-audible tandis que DCS est un système numérique. Il existe 38 tonalités CTCSS et 83 codes DCS disponibles.

Il se peut que vous souhaitiez parfois n'entendre que des appels provenant de personnes ou de groupes spécifiques. Dans ce cas, utilisez la fonction CTCSS ou DCS qui vous permet d'ignorer les appels indésirables d'autres personnes qui utilisent la même fréquence.

## 8. Spécifications techniques

Spécifications générales	
Plage de fréquences	PMR446 : 446,00625 - 446,19375 MHz
Canaux de mémoire	16
Tension de fonctionnement	3,7 V CC
Stabilité en fréquence	± 2,5 ppm
Températures de fonctionnement	- 20 °C jusqu'à + 50 °C
Mode de fonctionnement	Unidirectionnel
Impédance d'antenne	50 Ω

Émetteur	
Puissance RF	500 mW
Déviation maximale	≤ 2,5 kHz
Émissions non essentielles	≤ 7,5 μW
Puissance entre canaux adjacents	≤ - 60 dB
RSB	≥ - 45 dB
QT/DQT	0,4 ± 0,1 kHz
Sensibilité de modulation	8-12 mV
Courant de transmission	≤ 400 mA

Récepteur	
Sensibilité	- 122 dBm (12 dB SINAD)
Puissance audio	0,4 W (charge 8R)
Distorsion audio	≤ 10 %
Intermédiation	≥ 60 dB
Sélectivité du canal adjacent	≥ 60 dB
Suppression des échos parasites	≥ 65 dB
Courant de récepteur	≤ 70 mA

## 9. Instructions de sécurité

- L'entretien ne doit être effectué que par des techniciens qualifiés.
- Ne démontez pas ou ne modifiez pas l'émetteur-récepteur pour quelque raison que ce soit.
- N'exposez pas l'émetteur-récepteur à la lumière directe du soleil pendant une longue période ou à des conditions extrêmement chaudes.
- Ne placez pas l'émetteur-récepteur sur une surface instable.
- Gardez l'émetteur-récepteur à l'abri de la poussière, de l'humidité et de l'eau.
- Ne faites pas fonctionner l'émetteur-récepteur ou ne chargez pas la batterie dans des conditions explosives.

## 10. Assistance

La radio ne s'allume pas ou s'éteint après un court instant	<ol style="list-style-type: none"> <li>1. Vérifiez le chargeur et l'installation correcte de la batterie.</li> <li>2. Nettoyez les contacts des batteries</li> <li>3. Remplacez la batterie par une autre complètement chargée ou une neuve.</li> <li>4. Capacité de la batterie faible : batterie défectueuse ou en fin de vie, remplacez-la.</li> </ol>
Je ne peux pas communiquer avec les autres membres du groupe.	<ol style="list-style-type: none"> <li>1. Vérifiez que la fréquence du canal et le CTCSS sont les mêmes pour tout le groupe. Si vous utilisez la programmation par défaut de l'usine, il est automatiquement correct que tous les membres de votre groupe utilisent le même numéro de canal entre 1 et 16.</li> <li>2. Les autres membres du groupe ne se trouvent pas à distance de transmission.</li> </ol>
Vous pouvez entendre la voix des autres utilisateurs, mais ils ne peuvent pas vous entendre	Votre radio est réglée sur un numéro de canal compris entre 1 et 8 (service PMR 446 ouvert sans codes) et vos partenaires utilisent un canal compris entre 9 et 16. Veuillez modifier vos réglages pour avoir exactement le même numéro que celui utilisé par les partenaires.
Les autres entendent ma voix, mais uniquement avec des interruptions	<ol style="list-style-type: none"> <li>1. Signal trop faible - trop éloigné</li> <li>2. Micro externe défaillant ? Veuillez consulter un technicien d'entretien</li> </ol>
Je capte de nombreuses stations en dehors de mon groupe	<ol style="list-style-type: none"> <li>1. Un autre groupe utilise le même numéro de canal – changez de canal</li> <li>2. Vous utilisez un canal compris entre CH 1 et CH 8. Veuillez sélectionner un numéro compris entre CH 9 et CH 16 pour votre groupe.</li> </ol>

## 11. Informations sur la garantie et le recyclage

La loi nous enjoint de joindre des informations sur la mise au rebut et la garantie, ainsi que la déclaration de conformité EU avec les instructions d'utilisation, pour chaque pays et chaque appareil. Ces informations sont rapportées dans les pages suivantes.

### Garantie de 2 ans à partir de la date d'achat.

Le fabricant/revendeur garantit cet appareil pendant deux ans à compter de sa date d'achat. Cette garantie couvre tous les défauts de fonctionnement dus à des composants défectueux ou des fonctions incorrectes, survenant pendant la période de garantie, mais non ceux consécutifs à une usure ou une détérioration telle que, sans y être limité : piles usées, rayures sur l'écran, boîtier endommagé, antenne cassée ; ni ceux consécutifs à des effets externes tels que corrosion, surtension provoquée par une alimentation externe inadaptée ou l'utilisation d'accessoires inappropriés. Les défauts dus à une utilisation non prévue sont également exclus de la garantie.

Pour tout recours en garantie, prenez contact avec votre revendeur local. Le revendeur réparera ou échangera le produit ou l'envoie à un centre de services agréé. Vous pouvez également contacter directement notre partenaire de services. Joignez une preuve d'achat et un descriptif, le plus clair possible, du problème rencontré avec votre appareil.

## 12. Déchets d'équipements Électriques et Électroniques et recyclage



Les lois européennes ne permettent plus de vous débarrasser de vos appareils électriques ou électroniques désuets ou défectueux en les jetant avec les ordures ménagères. Vous devez les déposer auprès d'un point de collecte afin qu'ils soient recyclés ou éliminés correctement. Cette initiative, financée par l'industrie, permet de protéger notre environnement et de récupérer des matières premières précieuses.

## 13. Adresse de service et numéro de l'assistance technique

(pour les appareils vendus en Allemagne)

**Alan Electronics GmbH**

**Service**

**Daimlerstraße 1K**

**63303 Dreieich**

**Allemagne**

Contactez notre assistance technique par téléphone au **+49 (0) 6103 9481 66** (coûts habituels depuis une ligne fixe en Allemagne) ou par email à l'adresse [service@alan-electronics.de](mailto:service@alan-electronics.de)

## 14. Déclaration de conformité

Alan Electronics GmbH déclare par la présente que l'équipement radio Tectalk Worker 2 est conforme à la directive européenne 2014/53/EU. Le texte intégral de la déclaration de conformité UE est disponible à l'adresse Internet suivante : <http://service.alan-electronics.de/CE-Papiere/>



**Erreurs d'impression réservées.**

**Nous nous réservons le droit de modifier toute information rapportée dans ce document sans préavis.**

© 2018 Alan Electronics GmbH, Daimlerstraße 1k, 63303 Dreieich - Allemagne



# Tectalk Worker 2

Ricetrasmittitori PMR446



Manuale Italiano

## 1. Contenuto

1. Contenuto .....	32
2. Informazioni importanti .....	32
3. Contenuto della fornitura .....	33
4. Panoramica radio .....	34
4.1. Comandi .....	34
5. Funzioni principali della radio .....	35
5.1. Caricamento della batteria .....	35
5.2. Installazione del microfono con altoparlante integrato .....	35
5.3. Selezione di un canale .....	35
6. Trasmissione .....	36
6.1. Ricezione .....	36
7. Funzioni opzionali utilizzabili tramite software di programmazione .....	36
7.1. Squelch .....	36
7.2. Scansione .....	36
7.3. VOX (Voice Operated Transmission) .....	36
7.4. Monitor .....	37
7.5. Segnale acustico .....	37
7.6. Risparmio energetico .....	37
7.7. Blocco canale occupato (Busy Channel Lockout, BCL) .....	37
7.8. Avviso di tensione della batteria bassa: .....	37
7.9. Annuncio vocale .....	37
7.10. CTCSS/DCS .....	37
8. Specifiche tecniche .....	38
9. Istruzioni di sicurezza .....	39
10. Risoluzione dei problemi .....	39
11. Garanzia e informazioni sul riciclaggio .....	40
12. WEEE e riciclaggio .....	40
13. Indirizzo assistenza e hotline tecnica .....	40
14. Dichiarazione di Conformità .....	40

## 2. Informazioni importanti

Leggere attentamente tutto il manuale per acquisire familiarità con le diverse funzioni della radio Tectalk Worker 2 PMR446 Albrecht.

Estrarre con cura il ricetrasmittitore dal materiale d'imballaggio. Consigliamo di verificare i componenti elencati nella tabella qui sotto prima di disfarsi del materiale d'imballaggio. Nel caso di componenti mancanti o danneggiati durante il trasporto, contattare immediatamente il rivenditore.



### 3. Contenuto della fornitura

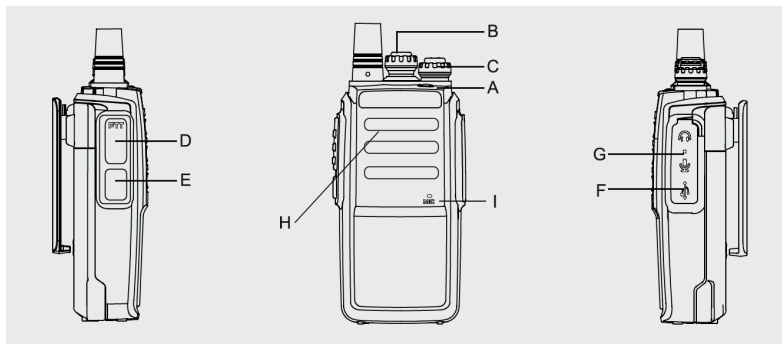
Accertarsi che la custodia rigida contenga i seguenti accessori:

Piccola custodia rigida con 2 radio PMR	Grande custodia rigida con 4 radio PMR
2 radio Tectalk Worker 2 PMR446	4 radio Tectalk Worker 2 PMR446
2 caricabatteria da tavolo con alimentatore	4 caricabatteria da tavolo con alimentatore
2 microfoni con altoparlante integrato	4 microfoni con altoparlante integrato
2 cordini	4 cordini
2 batterie	4 batterie
1 custodia rigida	1 custodia rigida



## 4. Panoramica radio

### 4.1. Comandi



N.	Descrizione	Funzione
A	Spia LED	Il LED emette una luce verde durante la ricezione Il LED emette una luce rossa durante la trasmissione
B	Manopola canale	Ruotare la manopola per scegliere un canale (CH1-CH16)
C	Manopola ON/OFF Manopola volume	Ruotare la manopola in senso orario per accendere la radio, ruotarla in senso antiorario per spegnere la radio. Ruotare in senso orario per aumentare il volume
D	Interruttore PTT	Tenere premuto il tasto PTT per trasmettere e rilasciarlo per ascoltare
E	Monitor	Premere il tasto Monitor per attivare lo squelch (silenziatore) e ricevere i segnali deboli.
F	Presa di ricarica Micro USB	Collegare un cavo USB per ricaricare la batteria
G	Presa altoparlante/microfono	Consente di collegare accessori (con spinotto Kenwood), come il microfono con altoparlante integrato fornito in dotazione
H	Altoparlante	
I	Microfono	Parlare nel microfono da una distanza di circa 5 cm per una trasmissione dal suono ottimale

## 5. Funzioni principali della radio

### 5.1. Caricamento della batteria

Caricare la nuova batteria prima dell'uso.

1. Collegare l'alimentatore a una presa elettrica e al caricabatteria da tavolo.
2. Inserire il Tectalk Worker 2 o la batteria nel vassoio di ricarica.
3. Accertarsi che i contatti della batteria siano correttamente connessi al vassoio di ricarica. Durante il processo di ricarica la spia LED emette una luce rossa.
4. Dopo circa 3 ore, la spia LED diventa verde per indicare che la batteria è completamente carica.

**Nota:** una batteria nuova o non utilizzata (per più di due mesi) non raggiunge la sua piena capacità con la prima ricarica. Occorre ricaricarla 2 o 3 volte prima che raggiunga la sua piena capacità.

### 5.2. Installazione del microfono con altoparlante integrato

Inserire lo spinotto del microfono con altoparlante integrato nell'apposita presa sul lato destro della radio. È possibile utilizzare altri microfoni; accertarsi, tuttavia, di utilizzare solo accessori con cablaggio di tipo "Kenwood".

**Nota:** Il Tectalk Worker 2 non è più completamente impermeabile, quando si utilizzano accessori esterni. Chiudere il cappuccio in gomma della presa se non si utilizza una cuffia esterna.

### 5.3. Selezione di un canale

Questa è uno dei primi ricetrasmittitori dotato di 16 veri canali PMR446. Solo di recente le autorità hanno reso disponibili questi 16 canali. PMR446 di generazioni precedenti supportano solo 8 veri canali PMR.

Se si prevede di utilizzare il Tectalk Worker 2 Albrecht con ricetrasmittitori di vecchia generazione a 8 canali, consigliamo di utilizzare i primi 8 canali. Questi sono i canali compatibili con tutti i ricetrasmittitori PMR446.

Girare la manopola dei canali per selezionare il canale desiderato.

Numero canale	Frequenza (MHz)	CTCSS/DCS	Numero canale	Frequenza (MHz)	CTCSS/DCS
1	446.00625	SPENTO	9	446.10625	91.5
2	446.01875	SPENTO	10	446.11875	94.8
3	446.03125	SPENTO	11	446.13125	97.4
4	446.04375	SPENTO	12	446.14375	100.0
5	446.05625	SPENTO	13	446.15625	103.5
6	446.06875	SPENTO	14	446.16875	107.2
7	446.08125	SPENTO	15	446.18125	110.9
8	446.09375	SPENTO	16	446.19375	114.8

**Nota:** attualmente (novembre 2018) non tutti i Paesi UE consentono l'utilizzo di questi 16 canali. Questo è soggetto a modifiche. L'elenco dei Paesi sulla confezione mostra la situazione attuale.

## 6. Trasmissione

Per trasmettere, tenere premuto il tasto PTT e parlare nel microfono a una distanza di circa 5 cm con un livello di voce normale. Il LED di stato si illumina in rosso durante la trasmissione. Terminato il messaggio, rilasciare il tasto PTT.

### 6.1. Ricezione

Quando il ricetrasmittitore è acceso, è pronto a ricevere fino a quando non si trasmette. Se si riceve un segnale sul canale selezionato, il LED di stato si illumina in verde.

## 7. Funzioni opzionali utilizzabili tramite software di programmazione

È possibile modificare le seguenti opzioni con l'utilizzo del software di programmazione (non incluso nella fornitura base).

Le impostazioni predefinite del ricetrasmittitore sono:

Livello di squelch: 3

Scansione: disattiva

VOX: disattiva

Monitor: attivo

Risparmio energetico: attivo

Blocco canale occupato: disattivo

Avviso tensione batteria bassa: attivo

Annuncio vocale: attivo

### 7.1. Squelch

Lo squelch può essere regolato su 9 livelli differenti.

Lo squelch ha lo scopo di silenziare l'altoparlante in assenza di segnale. Impostando lo squelch su un livello appropriato, è possibile sentire il suono solo in caso di effettiva ricezione del segnale. Impostandolo su un livello troppo basso si sentirà sempre un rumore, mentre un livello troppo alto causerà la soppressione delle trasmissioni più deboli.

### 7.2. Scansione

La funzione di scansione può essere attivata sul canale 16.

Per utilizzare questa funzione, ruotare il selettore dei canali sul canale 16. Il ricetrasmittitore effettua a scansione automatica dei canali da 1 a 15 (con il software di programmazione è possibile impostare ciascun canale per includerlo o escluderlo durante la scansione completa).

Quando il ricetrasmittitore rileva il segnale di un canale durante il processo di scansione, si ferma automaticamente su tale canale. Se per 5 secondi non ci sono altri segnali su quel canale, il processo di scansione riprende.

Per impostazione predefinita, questa funzione non effettua la scansione di ogni canale.

L'impostazione può essere modificata con il software di programmazione.

### 7.3. VOX (Voice Operated Transmission)

La funzione VOX (trasmissione con attivazione vocale) consente di trasmettere senza dover premere ogni volta il tasto PTT. Il Tectalk Worker 2 entra automaticamente in modalità di trasmissione quando la funzione VOX rileva che l'utente ha cominciato a parlare nel microfono.

- Selezionare un canale tra CH1 e CH5, tenere premuti i tasti PTT e MONI, quindi accendere il ricetrasmittitore per attivare o disattivare la funzione VOX. La funzione VOX può ora essere utilizzata su tutti i canali.
- Il guadagno VOX può essere regolato tra i livelli 1 e 5.
- Livello 1 significa che la funzione VOX è attivata anche con suoni molto bassi. Livello 5 significa che occorre parlare con voce molta nel microfono per attivare VOX.
- In caso di ricezione di un segnale, la funzione VOX non attiva la trasmissione.

#### 7.4. Monitor

La funzione di monitoraggio (Monitor) è molto utile quando si desidera regolare il livello del volume o ricevere segnali molto deboli, che di solito vengono bloccati dallo squelch. Premendo il tasto Monitor, lo squelch viene brevemente disattivato, consentendo di ascoltare tutti i segnali, anche del rumore.

#### 7.5. Segnale acustico

Con il software di programmazione, il tasto laterale può essere programmato con un segnale acustico. Questo segnale acustico può essere utilizzato per notificare persone nelle immediate vicinanze e non viene trasmesso ad altri ricetrasmittitori.

#### 7.6. Risparmio energetico

La funzione di risparmio energetico della batteria diminuisce il consumo di energia durante il funzionamento. Se non viene ricevuta alcuna trasmissione per più di 10 secondi, la funzione di risparmio energetico della batteria si attiva automaticamente (occorre abilitare la funzione con il software di programmazione).

#### 7.7. Blocco canale occupato (Busy Channel Lockout, BCL)

La funzione di blocco canale occupato può essere attivata/disattivata su qualsiasi canale. Se attivata, la funzione BCL impedisce di interferire con altre parti che potrebbero utilizzare lo stesso canale selezionato dall'utente. Se si preme il tasto PTT quando il canale è in uso, il ricetrasmittitore emette un segnale di notifica e la trasmissione viene inibita (non è possibile trasmettere). Rilasciare il tasto PTT per interrompere il segnale di notifica e tornare alla modalità di ricezione.

#### 7.8. Avviso di tensione della batteria bassa:

Quando la tensione è più bassa del valore selezionato, l'unità emette ogni 5 secondi la notifica vocale "Sostituire la batteria". La trasmissione con il tasto PTT non è più possibile e l'unità emette un avviso acustico.

#### 7.9. Annuncio vocale

Per attivare la funzione di annuncio vocale, selezionare il canale 10, tenere premuti i tasti PTT e Monitor e accendere il ricetrasmittitore.

È possibile selezionare gli annunci vocali in inglese o in cinese. Per modificare la lingua, selezionare il canale 15, tenere premuti i tasti PTT e Monitor e accendere il ricetrasmittitore.

#### 7.10. CTCSS/DCS

CTCSS (Continuous Tone Coded Squelch System, sistema di squelch con codifica a tono continuo) / DCS (Digital Coded Squelch, squelch con codifica digitale)

CTCSS è un tono non udibile, mentre DCS è un sistema digitale. Ci sono 38 toni CTCSS e 83 codici DCS. A volte, si desidera ascoltare chiamate solo da una particolare persona o uno specifico gruppo di persone. In questo caso, l'uso della funzione CTCSS o DCS consente di ignorare chiamate indesiderate di altre persone, che utilizzano la stessa frequenza.

## 8. Specifiche tecniche

Informazioni generali	
Gamma di frequenza	PMR446: 446.00625 - 446.19375 MHz
Canali di memoria	16
Tensione di esercizio	3,7V CC
Stabilità di frequenza	±2,5 ppm
Temperatura operativa	da -20 °C a +50 °C
Modalità di funzionamento	Simplex
Impedenza antenna	50 Ω

Trasmittitore	
Potenza RF	500 mW
Deviazione massima	≤2,5 KHz
Emissioni spurie	≤7,5 uW
Potenza canali adiacenti	≤-60 dB
Rapporto segnale-rumore	≥-45 dB
QT/DQT	0,4±0,1 KHz
Sensibilità modulazione	8-12 mV
Corrente trasmettitore	≤400 mA

Ricevitore	
Sensibilità	-122 dBm (12 dB SINAD)
Potenza uscita audio	0,4 W (carico 8R)
Distorsione audio	≤ 10%
Intermediazione	≥60 dB
Selettività canali adiacenti	≥60 dB
Selezione echi di disturbo	≥ 65dB
Corrente ricevitore	≤70 mA

## 9. Istruzioni di sicurezza

- Gli interventi di manutenzione devono essere effettuati solo da personale qualificato.
- Non smontare o modificare per nessun motivo il ricetrasmittitore.
- Non esporre il ricetrasmittitore alla luce diretta del sole o al calore estremo per lungo tempo.
- Non poggiare il ricetrasmittitore su superfici non stabili.
- Proteggere il ricetrasmittitore da polvere, umidità e acqua.
- Non utilizzare il ricetrasmittitore o caricare la batteria in ambienti esplosivi.

## 10. Risoluzione dei problemi

Dispositivo senza corrente o la radio si spegne dopo qualche momento	<ol style="list-style-type: none"><li>1. Controllare il caricabatteria e accertarsi che la batteria sia stata installata correttamente.</li><li>2. Pulire i contatti della batteria.</li><li>3. Sostituire la batteria con una batteria completamente carica o nuova.</li><li>4. Scarsa capacità della batteria: la batteria è difettosa o ha raggiunto il termine del ciclo di vita utile, sostituirla.</li></ol>
Non posso comunicare con altri membri del gruppo.	<ol style="list-style-type: none"><li>1. Verificare che tutto il gruppo utilizzi la stessa frequenza di canale e lo stesso codice CTCSS. Non dovrebbero esserci problemi se si utilizza la programmazione predefinita da fabbrica e tutti i membri del gruppo utilizzano lo stesso numero di canale tra 1 e 16.</li><li>2. Gli altri membri del gruppo sono fuori dalla portata di trasmissione.</li></ol>
È possibile ascoltare la voce degli altri utenti, ma loro non possono ascoltare.	La radio è sintonizzata su un canale tra 1 e 8 (servizio PMR 446 aperto senza codici) e gli altri interlocutori utilizzano un canale tra 9 e 16. Modificare le impostazioni e utilizzare lo stesso numero di canale degli altri interlocutori.
Le altre persone ascoltano la mia voce a intermittenza	<ol style="list-style-type: none"><li>1. Segnale troppo debole: posizione troppo distante</li><li>2. Microfono esterno difettoso? Fare controllare il dispositivo da un tecnico qualificato</li></ol>
Ascolto troppe stazioni che non appartengono al mio gruppo	<ol style="list-style-type: none"><li>1. Un altro gruppo sta utilizzando lo stesso numero di canale. Cambiare canale.</li><li>2. L'utente sta utilizzando un canale compreso tra CH 1 e CH 8. Selezionare per il proprio gruppo un numero di canale tra CH 9 e CH 16.</li></ol>

## 11. Garanzia e informazioni sul riciclaggio

Siamo legalmente obbligati a includere le informazioni relative allo smaltimento e alla garanzia, nonché la dichiarazione di conformità UE con le istruzioni d'uso in paesi diversi per ogni unità. Queste informazioni sono riportate sulle pagine seguenti.

### 2 anni di garanzia dalla data di acquisto

Il costruttore/rivenditore garantisce questo prodotto per due anni dalla data di acquisto. Questa garanzia include tutti i malfunzionamenti causati da componenti difettosi o funzioni non corrette entro il periodo di garanzia escludendo l'usura, come battere scariche, graffi sul display, alloggiamento difettoso, antenna rotta e difetti dovuti a effetti esterni quali corrosione, sovratensione attraverso alimentazione esterna impropria o l'uso di accessori non idonei. Difetti dovuti all'uso non inteso sono esclusi dalla garanzia.

Contattare il rivenditore locale per le richieste di interventi in garanzia. Il distributore riparerà o sostituirà il prodotto o lo invierà a un centro assistenza autorizzato. È possibile anche contattare direttamente il servizio assistenza. Includere la prova di acquisto con il prodotto e descrivere il malfunzionamento in modo quanto più chiaro possibile.

## 12. WEEE e riciclaggio



Le leggi Europee non consentono lo smaltimento di dispositivi vecchi o elettrici o elettronici difettosi con i rifiuti domestici. Portare il prodotto a un punto di raccolta comunale per lo smaltimento. Questo sistema è finanziato dall'industria e assicura uno smaltimento ecologico e il riciclaggio di materie prime di valore.

## 13. Indirizzo assistenza e hotline tecnica

(per unità vendute in Germania)

**Alan Electronics GmbH**

**Assistenza**

**Daimlerstraße 1k**

**63303 Dreieich**

**Germania**

Contattare il nostro numero verde di assistenza per telefono **+49 (0) 6103 9481 66** (costi regolari per la Germania da rete fissa) o via e-mail a [service@alan-electronics.de](mailto:service@alan-electronics.de)

## 14. Dichiarazione di Conformità

Con la presente, Alan Electronics GmbH dichiara che il dispositivo radio tipo Tectalk Worker 2 è conforme alla Direttiva 2014/53/UE. Il testo completo della dichiarazione di conformità UE è disponibile al seguente indirizzo internet:

<http://service.alan-electronics.de/CE-Papiere/>



**Errori di stampa riservati.**

**Le informazioni in questo manuale utente sono soggette a modifiche senza preavviso.**

© 2018 Alan Electronics GmbH - Daimlerstraße 1 K - 63303 Dreieich - Germania